

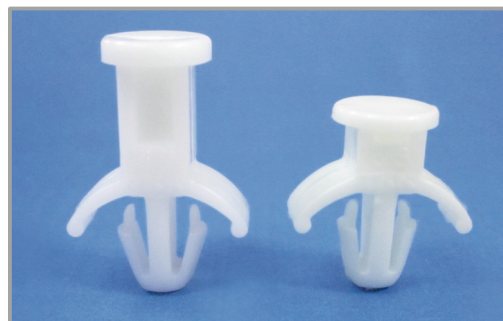
キバンスペーサー

基板周辺ファスナー ▶ 基板周辺サポート

CBT シリーズ

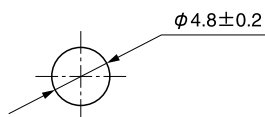
特 長

- 片側の取付孔が不要なキバンスペーサーです。
- t0.5mm からt2.3mm と幅広いシャーシ板厚で利用が可能です。
- WCBT-SV0 シリーズと組み合わせてご使用できます。



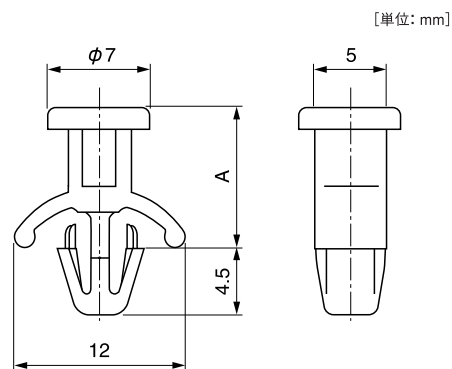
適用板厚 t0.5mm ~ t2.3mm

取 付 孔



材 質 / 色 66ナイロン UL94V-0 認定品 / ナチュラル(白)

環 境 対 策 RoHS指令準拠



(注) WCBTと共用使用の場合には同一番号の品番をご使用ください。

品 番		品 番	
	A		A
CBT- 3SV0	8.2	CBT- 8SV0	16.1
CBT- 4SV0	9.8	CBT-10SV0	19.3
CBT- 6SV0	12.8		

[単位: mm]
包装単位 / 500