

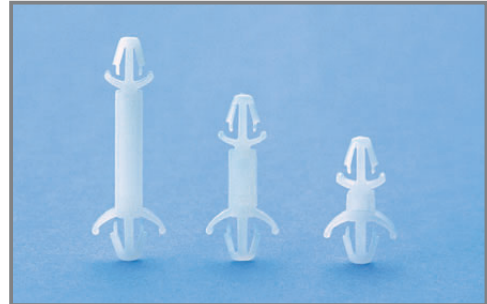
キバンスペーサー

基板周辺ファスナー ▶ 基板周辺サポート

WCBT シリーズ

特長

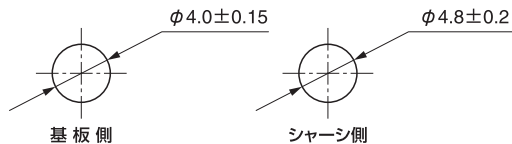
- ワンタッチでプリント基板とシャーシを固定できます。
- スナップの圧接羽根をR形状にしましたのでプリント基板とシャーシの保持力がさらに向上しました。
- 豊富なシリーズで、スペーシングの必要寸法に対応します。
- 片側の取付孔が不要なCBTシリーズもご用意しています。



適用板厚	基板側 : t1.2mm ~ t2.2mm
	シャーシ側 : t0.5mm ~ t2.3mm

[単位: mm]

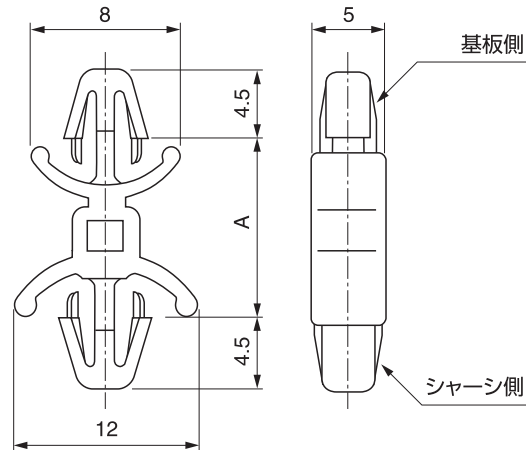
取付孔



※基板とシャーシ間のスペーシング内寸法=A寸法-(基板厚+シャーシ厚)

材質 / 色	66ナイロン UL94V-0認定品 / ナチュラル(白)
--------	------------------------------

環境対策	RoHS指令準拠
------	----------



[単位: mm]

品番	A	品番	A
WCBT- 3SV0	9.8	WCBT-12SV0	24.1
WCBT- 4SV0	11.4	WCBT-14SV0	27.2
WCBT- 6SV0	14.4	WCBT-16SV0	30.4
WCBT- 8SV0	17.7	WCBT-18SV0	33.6
WCBT-10SV0	20.9		

包装単位/500