

リユースキバンスペーサー

基板周辺ファスナー ▶ リユース・プッシュ型

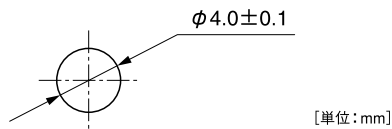
RWPS-8V0

特長

- 上下が同形状のため、向きを気にすることなく取り付けることができます。
- 取付孔は加工が簡単な丸孔です。
- 取付時において、板金からの突出量が 2.5mm と少ない形状です。

適用板厚 t0.8mm~t1.6mm

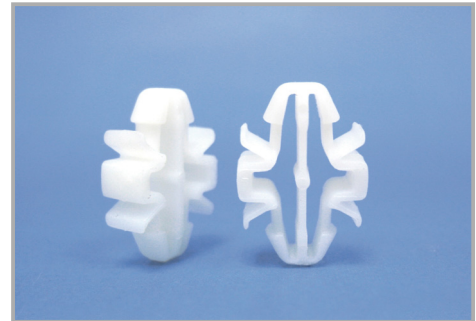
取付孔



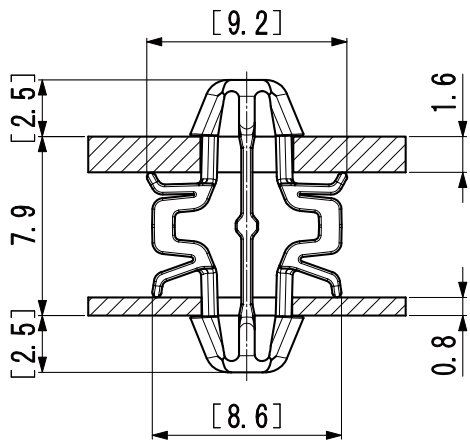
材質 / 色 66ナイロン UL94V-0認定品 / ナチュラル(白)

環境対策 RoHS指令準拠

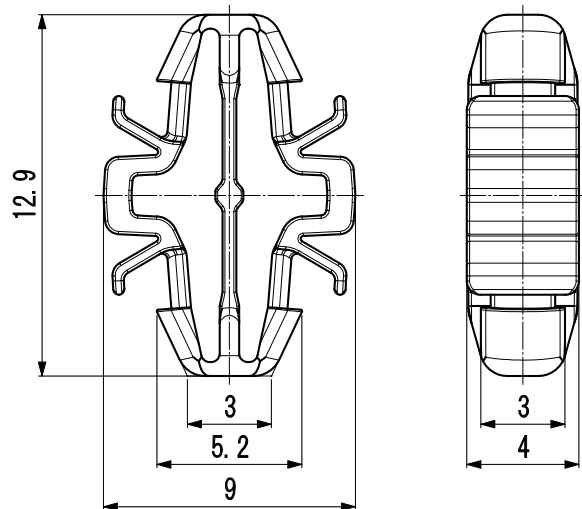
包装単位 / 500



[単位: mm]



板金に取付けた状態



取り外し方法

■ プッシュ型

アームを指でつまみ引っ張るだけ



取り付け方法: 差込むだけ

取付孔は加工が容易な丸孔形状です。当社が独自開発したアーム構造は、ワンタッチ着脱を可能にし、どの方向の引張に対しても優れた保持力を発揮します。

