

リユースキバンスペーサー

基盤周辺ファスナー ▶ リユース・スライド型

RBS-N シリーズ

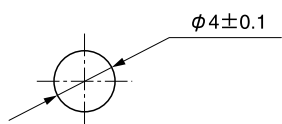
特長

- 取付孔が覆われるため、光漏れを防止できます。
- 基板側の突出量を抑えたタイプ[RBS-18RV0B]もラインナップ。
- シャーシー底面への凸を1mmに抑えた省スペース設計です。
- 取付孔の向きにより取付方向を決められます。

適用板厚	基板側 : t1.6±0.2mm ※RBS-5NV0B : ±0.15mm
	シャーシ側 : t0.8mm~t2.0mm ※RBS-5NV0B : t0.5mm~t1.6mm

取付孔 [単位:mm]

基板側

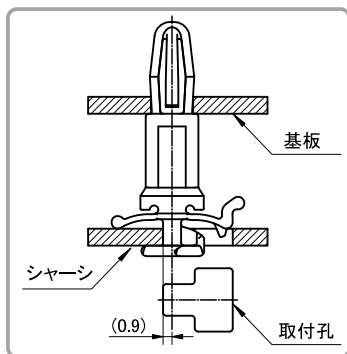


シャーシ側

板厚み寸法	L寸法
t 0.5 ~ t 0.8 未満	6.2
t 0.8 ~ t 1.0 未満	6.3
t 1.0 ~ t 1.2 未満	6.4
t 1.2 ~ t 1.6 未満	6.5
t 1.6 ~ t 1.8 未満	6.6
t 1.8 ~ t 2.0	6.7

材質 / 色 66ナイロン UL94V-0認定品 / 黒

環境対策 RoHS指令準拠

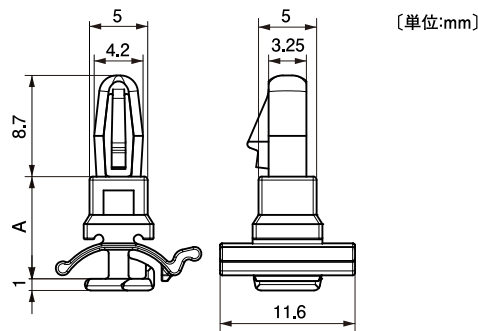


実装イメージ図

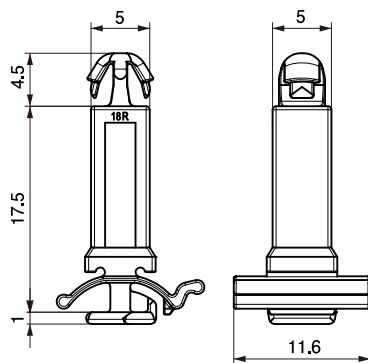


品番	A [単位:mm]
RBS-5NV0B	4.8
RBS-9NV0B	8.8
RBS-13NV0B	12.5
RBS-18NV0B	17.5

包装単位/500



【RBS-Nシリーズ】



【RBS-18RV0B】

取り外し方法

■ スライド型

取り付け方法: 差込んでスライドさせるだけ

スライドさせるだけで取り付けができ、取り外しもワンタッチです。またシャーシ底面への凸を最小限に抑えた省スペース設計です。

ロックを指で解除し、スライドさせるだけ

