

リユースキバンスペーサー

基盤周辺ファスナー ▶ リユース・スライド型

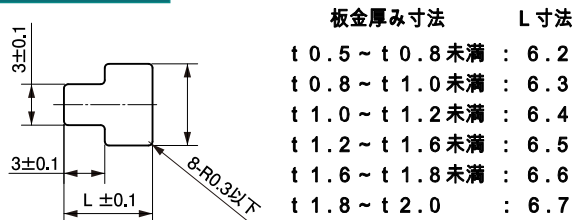
RBSP シリーズ

特長

- 底面の凸を1mmに抑えた省スペース設計です。
- 取付孔の向きにより取付方向を自由に決められます。
- 少ない力で、簡単に取り付けることができます。

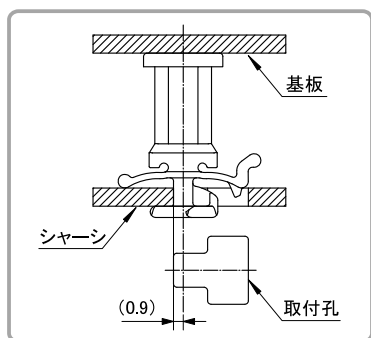
適用板厚	RBSP-8NV0B : t0.5mm ~ t1.6mm
	RBSP-10SV0 : t0.8mm ~ t2.0mm
	RBSP-14NV0B : t0.8mm ~ t2.0mm

取付孔

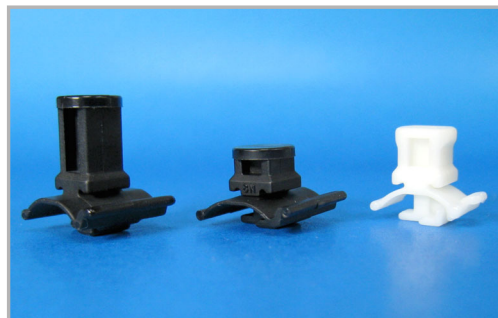


材質	66ナイロン UL94V-0認定品
----	-------------------

環境対策	RoHS指令準拠
------	----------



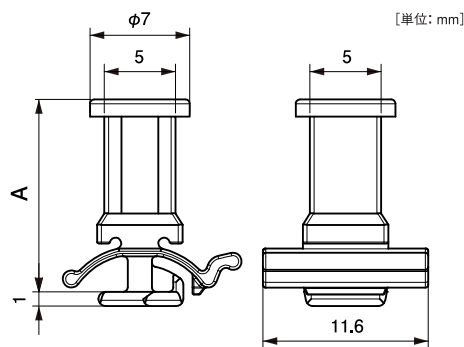
実装イメージ図



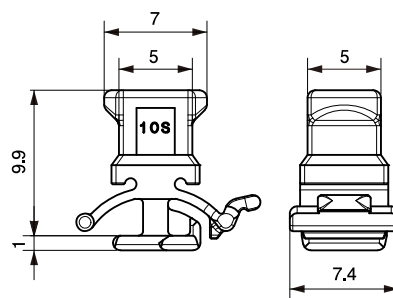
[単位: mm]

品番	A	色
RBSP-8NV0B	7.8	黒
RBSP-10SV0	9.9	ナチュラル(白)
RBSP-14NV0B	13.5	黒

包装単位/500



【RBSPシリーズ】



【RBSP-10SV0】

取り外し方法

■ スライド型

取り付け方法: 差込んでスライドさせるだけ

スライドさせるだけで取り付けができ、取り外しもワンタッチです。またシャーン底面への凸を最小限に抑えた省スペース設計です。

ロックを指で解除し、スライドさせるだけ

