

リユースキバンスペーサー

基板周辺ファスナー ▶ リユース・プッシュ型

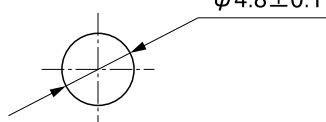
RPCT-SV0 シリーズ

特長

- リユースタイプの基板スペーサーで、軽い力で着脱が可能です。
- 取り付け時の裏の凸を 2.5mm に抑えた省スペース設計です。(RPCT-7.5SV0 は約 4.4mm)
- 取り付けの際に指が痛くならないよう考慮された形状です。

適用板厚 t0.5mm~t1.6mm
※ RPCT-7.5SV0 t0.8mm~t1.6mm

取付孔 $\phi 4.8 \pm 0.1$

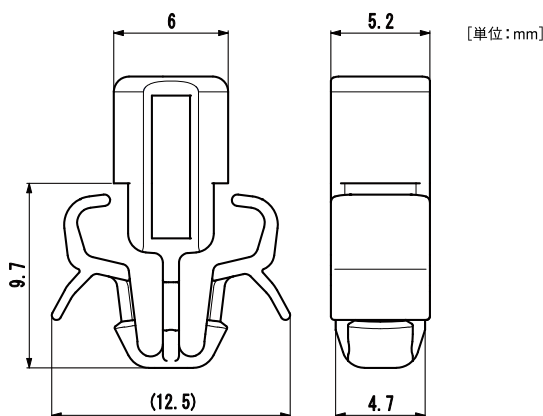
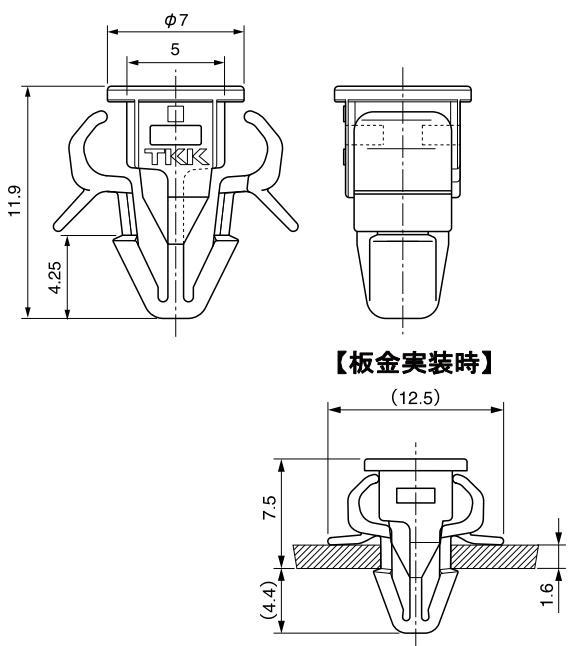


材質 / 色 66ナイロン UL94V-0認定品 / ナチュラル(白)

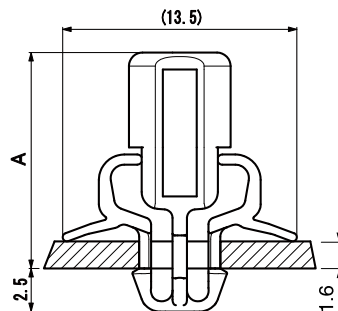
環境対策 RoHS指令準拠

包装単位 / 500

RPCT-7.5SV0 [単位: mm]



【板金実装時】



品番	A
RPCT- 8.2SV0	8.2
RPCT- 9.8SV0	9.8
RPCT-12.8SV0	12.8
RPCT-16.1SV0	16.1
RPCT-19.3SV0	19.3

取り外し方法

■ プッシュ型

取り付け方法: 差込むだけ

取付孔は加工が容易な丸孔形状です。当社が独自開発したアーム構造は、ワンタッチ着脱を可能にし、どの方向の引張に対しても優れた保持力を発揮します。

アームを指でつまみ引っ張るだけ

