

リユースキバンスペーサー

基板周辺ファスナー ▶ リユース・プッシュ型

RPCS-11.4S

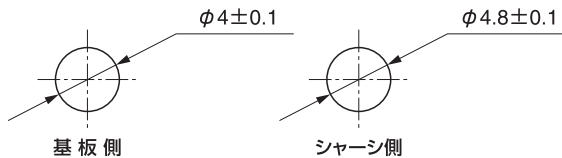
特長

- ワンタッチで基板とシャーシを固定できます。
- 取付孔は加工が簡単な丸孔です。

適用板厚

基板側 : t1.6±0.2mm
シャーシ側 : t0.8mm~t1.6mm

取付孔



材質 / 色

PA66 (UL94V-0) or PA6 (UL94V-0)
ナチュラル(白)

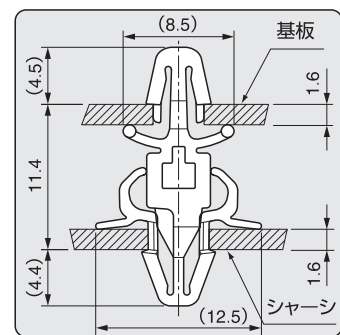
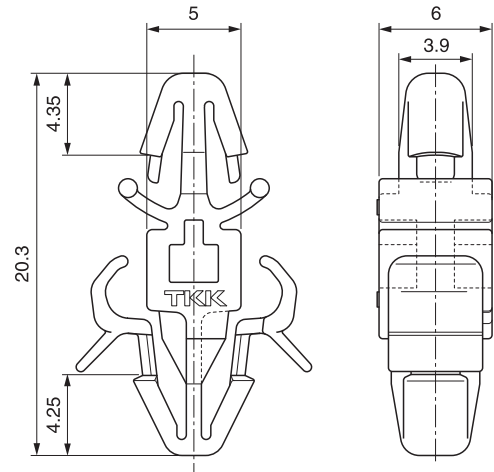
環境対策

RoHS指令準拠

包装単位/500



[単位: mm]



実装イメージ図

取り外し方法

■ プッシュ型



取り付け方法: 差込むだけ

取付孔は加工が容易な丸孔形状です。当社が独自開発したアーム構造は、ワンタッチ着脱を可能にし、どの方向の引張に対しても優れた保持力を発揮します。

アームを指でつまみ引っ張るだけ

