

リユースミニキバンスペーサー

基板周辺ファスナー ▶ リユース・プッシュ型

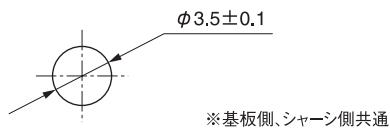
RMPCS-3SV0

特長

- ミニサイズの基板スペーサーです。
- 基板厚 t0.8mm ~ t1.6mm に適用します。

適用板厚 t0.8mm ~ t1.6mm (基板側、シャーシ側共通)

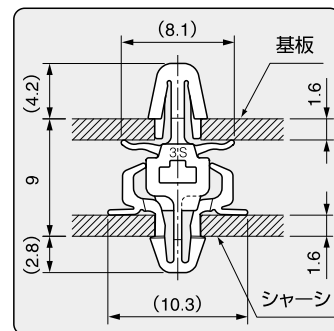
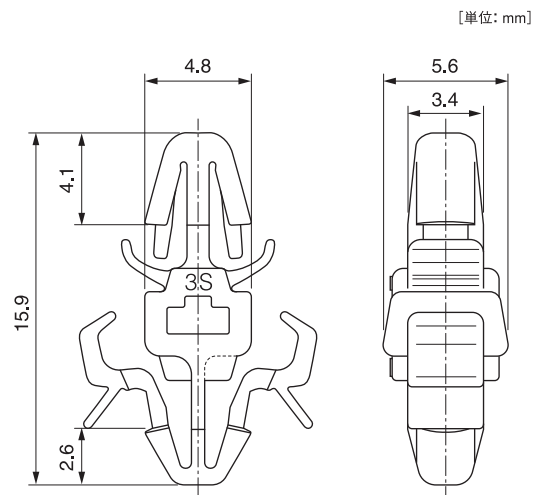
取付孔



材質 / 色 66ナイロン UL94V-0認定品 / ナチュラル(白)

環境対策 RoHS指令準拠

包装単位 / 500



取り外し方法

■ プッシュ型



取り付け方法: 差込むだけ

取付孔は加工が容易な丸孔形状です。当社が独自開発したアーム構造は、ワンタッチ着脱を可能にし、どの方向の引張に対しても優れた保持力を発揮します。

アームを指でつまみ引っ張るだけ

