

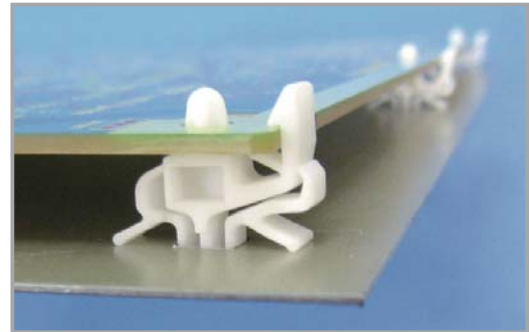
リユースエッジサポート

基板周辺ファスナー ▶ リユース・プッシュ型

RESP-10SV0

特長

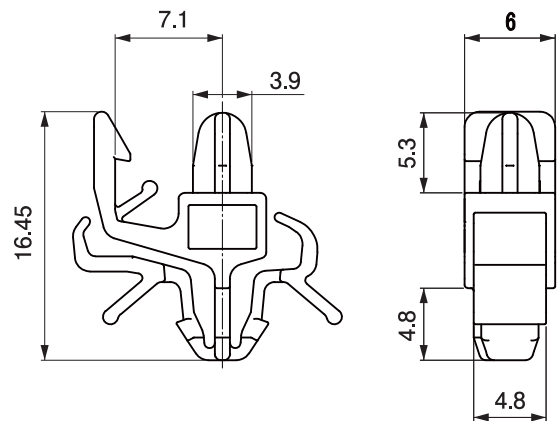
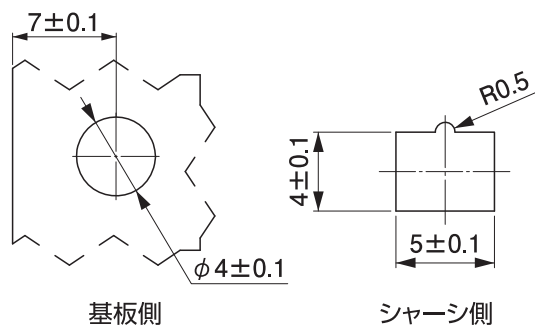
- シャーシー底面の凸を 2.8mm に抑えた省スペース設計です。
- 取付孔の向きにより取り付け方向を決められます。
- 基板を取り外す際は、アームに取り付けられている補助機構が基板を押上げるため、容易に取り外すことができます。



[単位: mm]

適用板厚	基板側 : t1.6mm
	シャーシ側 : t0.5mm ~ t1.6mm

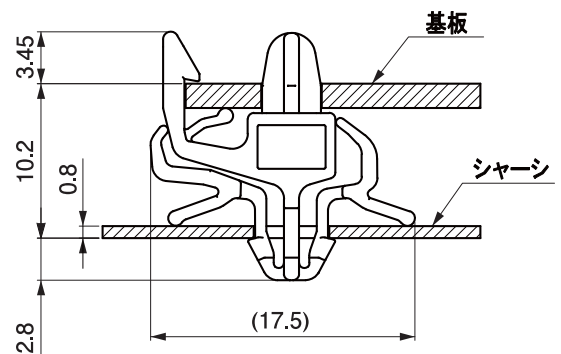
取付孔 [単位: mm]



材質 / 色	66ナイロン UL94V-0認定品 / ナチュラル(白)
--------	------------------------------

環境対策	RoHS指令準拠
------	----------

包装単位 / 500



取り外し方法

■ プッシュ型

取り付け方法: 差込むだけ

取付孔は加工が容易な丸孔形状です。当社が独自開発したアーム構造は、ワンタッチ着脱を可能にし、どの方向の引張に対しても優れた保持力を発揮します。

アームを指でつまみ引っ張るだけ

