

リユースキバンガイド

基板周辺ファスナー ▶ リユース・回転型

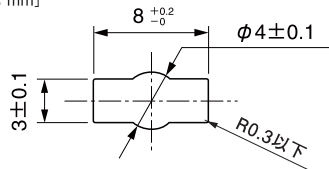
RCBG シリーズ

特 長

- 基板上的の取付孔が不要なスペーサーです。
- シャーシ底面への凸を1mmに抑えた省スペース設計です。

適用板厚 t0.8mm ~ t2.0mm

取 付 孔 [単位: mm]



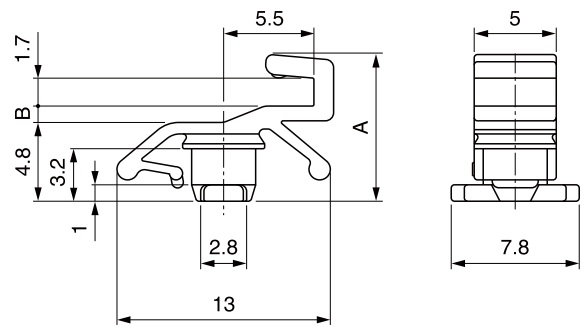
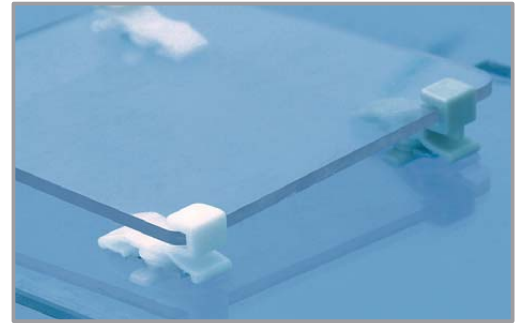
材 質 66ナイロン UL94V-0認定品

環 境 対 策 RoHS指令準拠

[単位: mm]

品 番	色	A	B
RCBG-6S	ナチュラル(白)	9.0	1.0
RCBG-7SG	グレー	10.5	2.5

包装単位/500



取り外し方法

■ 回転型

90度回転させて引張るだけ



取り付け方法: 差込んで回すだけ

取付孔はシンプルな鍵孔形状で、シャーシ底面への凸を最小限に抑えた省スペース設計です。90度回転させるだけで無理なく着脱でき、優れた抜去力を実現しています。

