

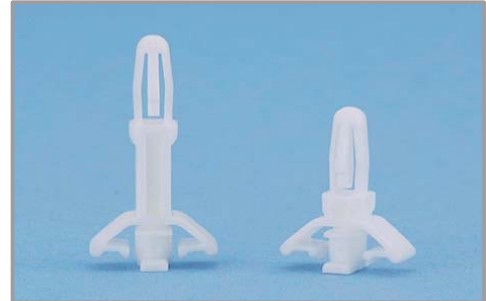
リユースキバンスペーサー

基板周辺ファスナー ▶ リユース・回転型

RCBS シリーズ

特長

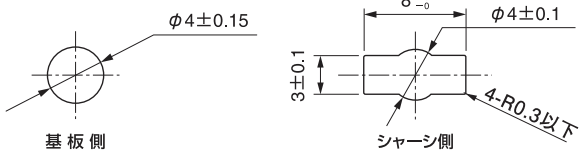
- シャーシ底面への凸を1mmに抑えた省スペース設計です。
- スナップは摘みやすい形状で、基板の取り外し作業も容易です。



[単位: mm]

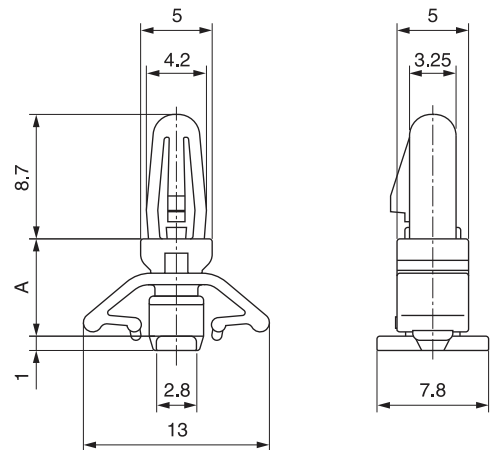
適用板厚	基板側 : t1.5mm ~ t2.0mm
	シャーシ側 : t0.8mm ~ t2.0mm

取付孔 [単位: mm]



材質 / 色 66ナイロン UL94V-0認定品 / ナチュラル(白)

環境対策 RoHS指令準拠



[単位: mm]

品番	スペーシング高さ A
RCBS-9S	6.8
RCBS-16S	13.8

包装単位 / 500

取り外し方法

■ 回転型

90度回転させて引張るだけ



取り付け方法: 差込んで回すだけ

取付孔はシンプルな鍵孔形状で、シャーシ底面への凸を最小限に抑えた省スペース設計です。90度回転させるだけで無理なく着脱でき、優れた抜去力を実現しています。

