

リユースキバンスペーサー

基板周辺ファスナー ▶ リユース・回転型

RCBT シリーズ

特長

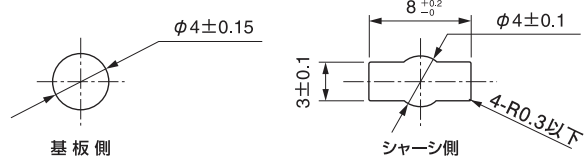
- 着脱が容易な基板スペーサーです。
- シャーシ底面への凸を1mmに抑えた省スペース設計です。
- スナップは摘みやすい形状で、基板の取り外し作業も容易です。



[単位: mm]

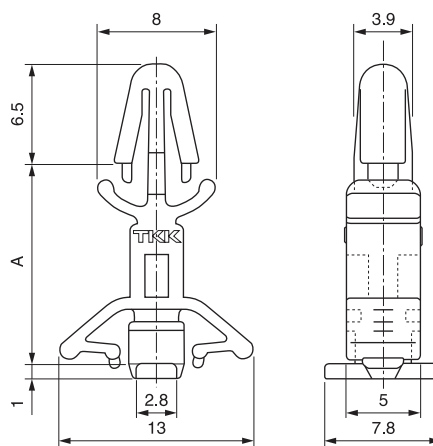
適用板厚	基板側	: t1.5mm~t2.0mm
	シャーシ側	: t0.8mm~t2.0mm

取付孔 [単位: mm]



材質 / 色 66ナイロン UL94V-0認定品 / ナチュラル(白)

環境対策 RoHS指令準拠



品番	スペーシング高さ A
RCBT-9S	8.9
RCBT-11S	10.9
RCBT-13S	13.4
RCBT-17S	17.4

包装単位 / 500

取り外し方法

■ 回転型

90度回転させて引張るだけ



取り付け方法: 差込んで回すだけ

取付孔はシンプルな鍵孔形状で、シャーシ底面への凸を最小限に抑えた省スペース設計です。90度回転させるだけで無理なく着脱でき、優れた抜去力を実現しています。

