

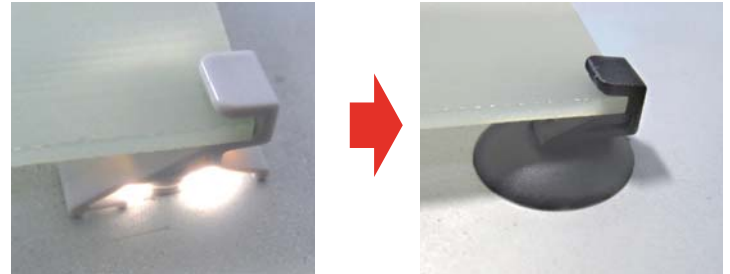
リユースキバンガイド

基板周辺ファスナー ▶ リユース・回転型

RCAG-7SV0B

特長

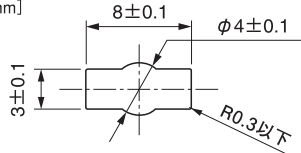
- 取付孔を完全に隠し、取付孔からの光漏れや埃・小さな虫等の侵入を防止します。
- 基板上的取付孔が不要なスペーサーです。
- シャーシ底面への凸を1mmに抑えた省スペース設計です。



適用板厚 t0.5mm ~ t1.6mm

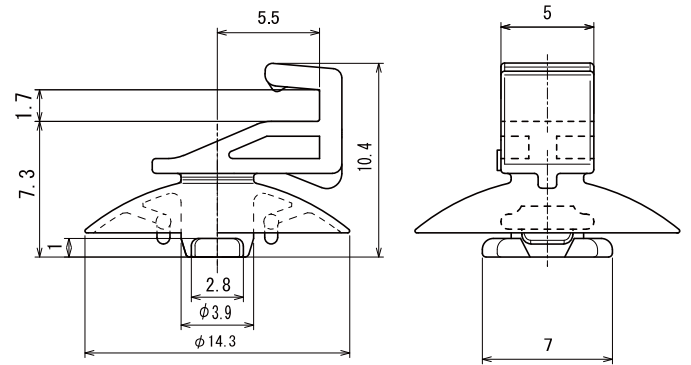
取付孔

[単位: mm]



材質 / 色 66ナイロン UL94V-0認定品 / 黒

環境対策 RoHS指令準拠



【RCAG-7SV0B】

取り外し方法

■ 回転型

90度回転させて引張るだけ



取り付け方法: 差込んで回すだけ

取付孔はシンプルな鍵孔形状で、シャーシ底面への凸を最小限に抑えた省スペース設計です。90度回転させるだけで無理なく着脱でき、優れた抜去力を実現しています。

