

トルクヒンジ

機能製品 ▶

PTH シリーズ/STH シリーズ

特長

- オイルやグリース等は一切不使用の為、樹脂部品へのトラブルが全くありません。
- 樹脂を使用しており動作がスムーズです。
- 任意のトルク設定が容易にできます。
- お客様の要望に合わせて、オリジナルのトルクヒンジを作ります。



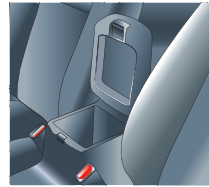
▶ 用途例



ATM



液晶モニタ



コンソールボックス蓋



車用サンバイザー

■ プラスチックトルクヒンジ

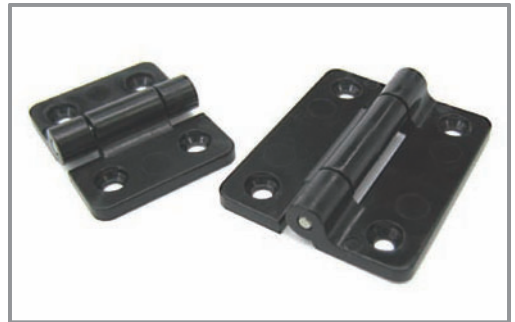
PTHシリーズ

材質 ヒンジ：POM

色 ナチュラル（白）・ブラック

〔色指定〕 ナチュラル（白） ……品番末尾N（例：PTH-20N）
 ブラック ……………品番末尾B（例：PTH-20B）

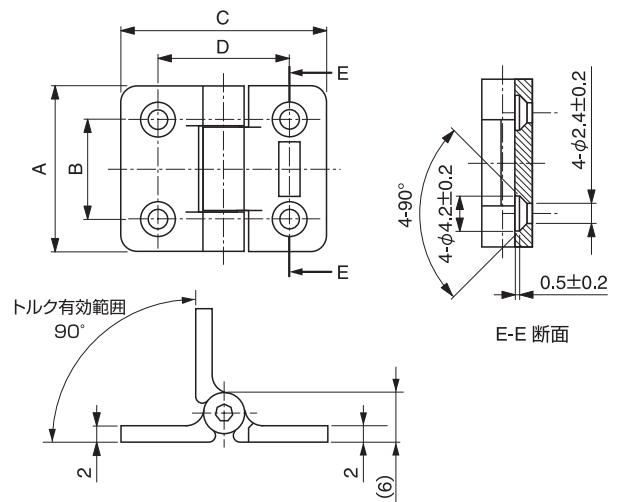
品番	トルク設定値	可動角(トルク有効角)
PTH-20	7.84 N・cm	0°~180°(0°~90°)
PTH-30	0.14 N・m	0°~180°(0°~90°)



[単位: mm]

品番	A	B	C	D
PTH-20	20±0.3	12±0.3	25±0.5	16±0.5
PTH-30	30±0.3	22±0.3	25±0.5	16±0.5

包装単位 / 100



トルクヒンジ

機能製品 ▶

■ SUSTトルクヒンジ

STHシリーズ

材質 ヒンジ: SUS

品番	トルク設定値	可動角(トルク有効角)
STH-01	0.343 N・m	0°~180°
STH-02	0.780 N・m	0°~180°
STH-03	1.373 N・m	0°~180°
STH-05	5.390 N・m	0°~180°



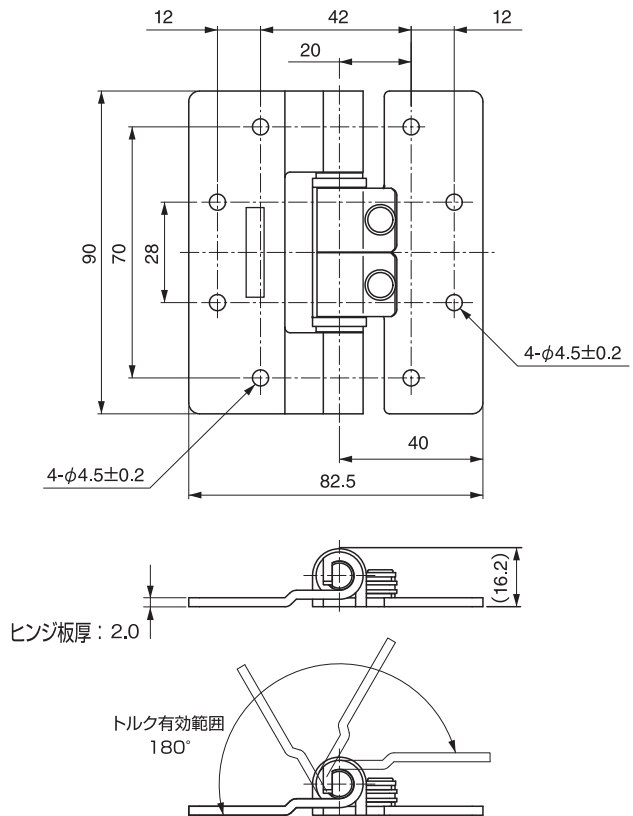
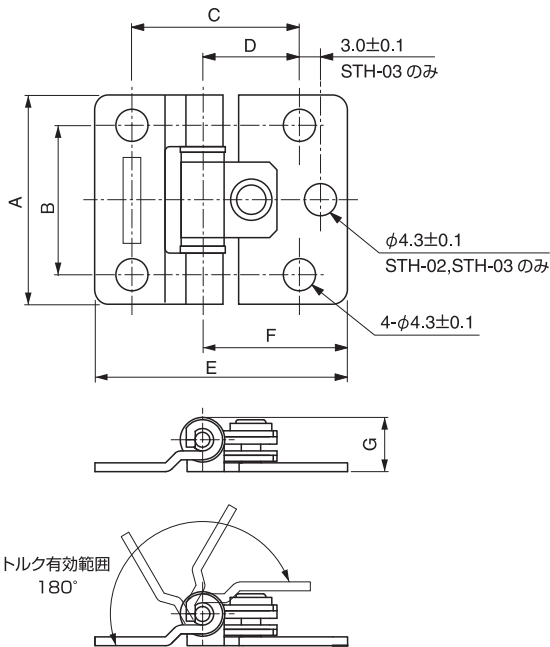
STH-01, 02, 03

STH-05

[単位: mm]

品番	A	B	C	D	E	F	G	ヒンジ板厚
STH-01	28.0	20.0	22.5	13.0	34.0	19.5	(7.6)	1.2
STH-02	40.0	30.0	25.0	15.0	35.0	20.0	(8.5)	1.2
STH-03	50.0	40.0	26.5	13.0	42.5	21.0	(12.8)	2.0

包装単位/100



組み合わせにより、どんな用途にも対応できます。

ヒンジを組み合わせることによって、どんな用途にも対応できます。例えば、トルクを片側だけ効かせたワンウェイ式、衝撃を吸収するカム式など製品の数だけ用途は広がります。ご相談頂ければ、ご要望に合せたヒンジを開発いたします。

▶ 用途例

