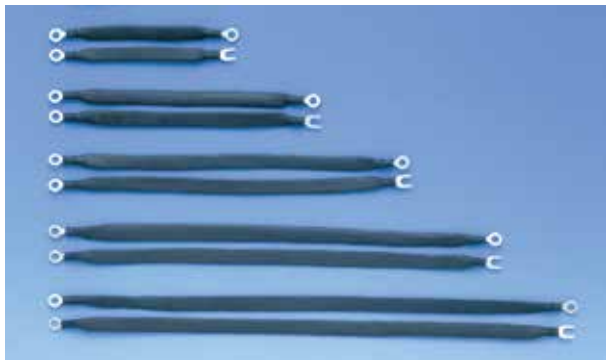


グラウンディングシールドジョイント

Grounding shield joint

GST series



用途 Applications

扉・筐体間のグラウンドストラップ。
Ground strap between door and chassis.

品番表 Product list

品番例
長さ (L 寸法) が 100mm で両端が M4 用丸端子の場合の品番...GST-100-R2M4

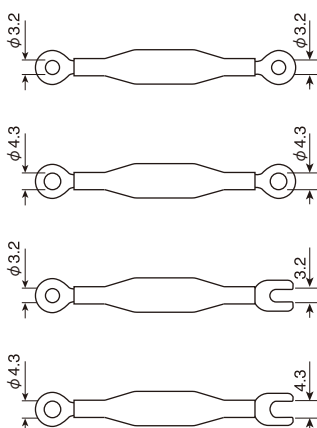
Product code example
GST-100-R2M4 ... Length (L) is 100 mm and M4 ring terminal is attached to both ends.

[単位 Unit:mm]

品番 Product code	L寸法 Length (L)
GST-50- <input type="text"/>	50 ± 5
GST-100- <input type="text"/>	100 ± 5
GST-150- <input type="text"/>	150 ± 5
GST-200- <input type="text"/>	200 ± 10
GST-250- <input type="text"/>	250 ± 10
GST-300- <input type="text"/>	300 ± 10

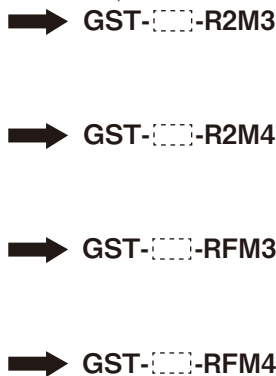
※上記品番の には、次の端子規格番号が入ります。
* The blank boxes in the product codes above represent the terminal codes below.

端子規格 Terminal specification



品番 Terminal code

()内に上表の品番記号をいれてください。
(Place the appropriate code in the blank box of the product code above.)



特長 Features

- 単位表面積が大きく細い金属線の平編組線を導電体としているので、高周波領域で優れたインピーダンス特性を発揮します。
- 柔軟性があるので狭いスペースでの取り付けが可能です。
- 片方がフォーク端子 (RFタイプ) のシリーズを使用いただければメンテナンスの時に取り付けネジを緩めるだけで脱着ができます。
- 絶縁被覆材は、UL 規格の VW-1 認定品です。

The conductor is a flat braided wire made of thin metal wire with a large unit surface area. A joint provides high impedance characteristics in the high-frequency range.

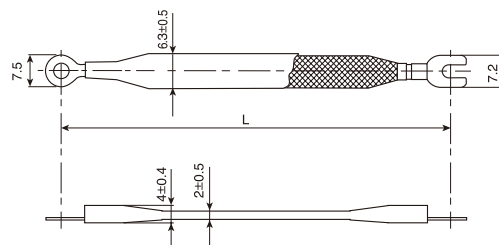
The joint is flexible and can be used in a narrow space. The type offered with a fork terminal (RF type) on one end facilitates maintenance. The joint can be connected and disconnected simply by loosening the mounting screw.

The insulation coating complies with VW-1 of the UL standard.

構造 Structure

- 金属平編組線径: φ0.12
- 金属平編組材質: スズメッキ銅
- 絶縁被覆樹脂: ポリオレフィン系 (色: 黒)

Flat metal braided wire diameter: 0.12 mm
Flat metal braided wire material: Tin-plated copper
Insulation coating plastic: Polyolefin (black)



インピーダンス特性 Impedance characteristics

[単位 Unit: Ω]

周波数 Frequency (MHz)	10	50	100	200	300	400	500
GST-100-R2M3	2.9	14.4	29.1	60.7	98.2	148.5	222.4
AWG 16 L=100mm	3.8	19.1	38.7	80.1	129.0	193.0	285.3

グラウンディングストラップ

Grounding strap

GSTP series



特長 Features

- 薄型形状ですので狭いスペースにも使用できます。
- 非常にフレキシブルですので取り付けが自由に行えます。
- 導通部は単一金属ですので、導通ロスが軽減されます。
- 高周波域でのインピーダンス特性に優れております。
- 絶縁部はノンハロゲンタイプの難燃絶縁樹脂 (UL94V TM-0) を使用しております。

The strap is thin for use in narrow spaces.
The flexible strap is easy to mount.
The conductive part is monometal to reduce conduction losses.
The strap offers superb impedance characteristics in the high-frequency range.
The insulator is a halogen-free flame retardant insulation plastic (UL 94V TM-0).

品番表 Product list

M3用 For M3 [単位 Unit:mm]

品番 Product code	A	B
GSTP-50-M3	50	φ3.1
GSTP-75-M3	75	φ3.1
GSTP-100-M3	100	φ3.1
GSTP-150-M3	150	φ3.1

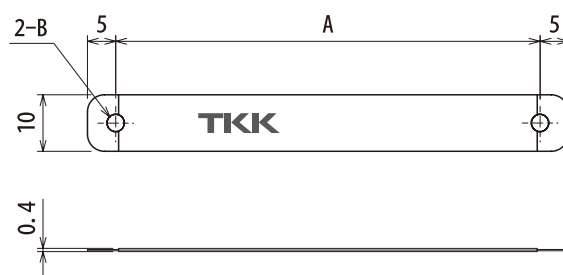
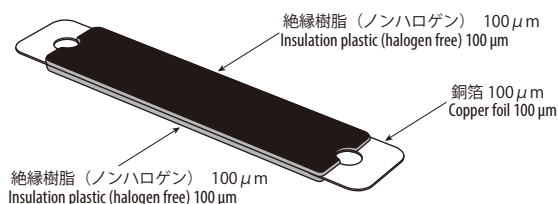
包装単位 /500 ケ
Packaging quantity/500 pcs

M4用 For M4 [単位 Unit:mm]

品番 Product code	A	B
GSTP-50-M4	50	φ4.1
GSTP-75-M4	75	φ4.1
GSTP-100-M4	100	φ4.1
GSTP-150-M4	150	φ4.1

包装単位 /500 ケ
Packaging quantity/500 pcs

構造 Structure



特性 Physical properties

- 表面抵抗値..... 0.002Ω
(GSTP-50-M3 の端子間抵抗値)
- Surface resistance 0.002 Ω
(Resistance between GSTP-50-M3 terminals)

インピーダンス特性 Impedance characteristics

周波数 Frequency (MHz)	GSTP-100-M3 (Ω)
10	3.4
50	16.4
100	33.9
200	71.4
300	118.4
400	187.8
500	325.8

アルミクランプ
Aluminum clamp

ALC series



特長 Features

- 底部のスパイク構造が相手板金へスパイクし、不意にケーブルが引張られてもネジ固定のゆるみ防止と確実なグラウンディング効果を保ちます。
- ケーブル挟み込み保持構造を設けてありますのでケーブルのズレに強く確実なグラウンディングが可能です。

The spikes at the bottom bite into the mating plate to prevent the screw from coming loose, even if the cable is pulled, maintaining grounding effects. The clamp is designed to hold cables in place and to ensure grounding.



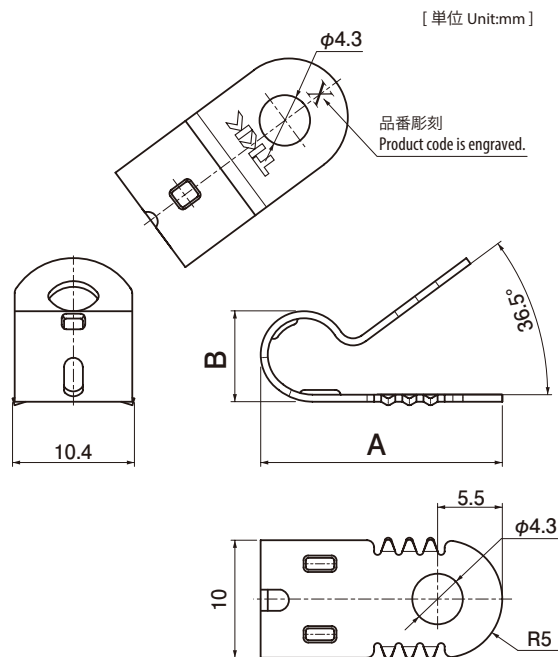
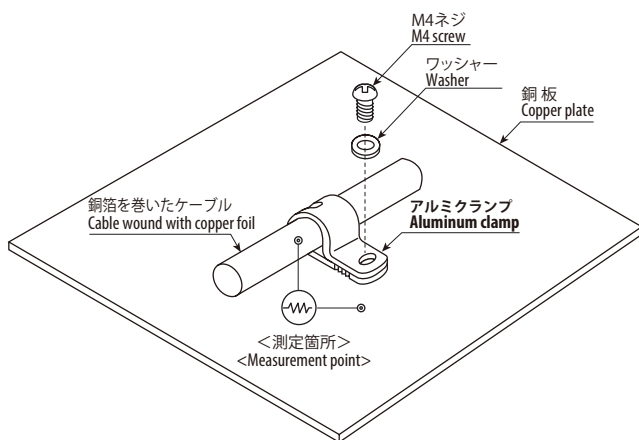
用途 Applications

- 各種ケーブルの筐体等への固定。
- 各種ケーブルの伝導ノイズのグラウンディング。

For fastening cables to chassis.
For grounding to protect cables from conductive noise.

■ 取付ネジ / 推奨締付トルク : M4/1.48N・m
Mounting screw and recommended tightening torque: M4/1.48 N・m

■ 接触抵抗値 : 0.01Ω以下 [下図測定箇所]
Contact resistance: 0.01 Ω or less [Measurement point below]



品番表 Product list

[単位 Unit:mm]

品番 Product code	束線径 Bundle diameter (mm)	A	B	ネジ孔楕円形状 The mounting-hole shape		製品板厚 Product thickness	包装単位(個) Packaging quantity (pcs)
				C	D		
ALC-3	φ2.5~3.5 2.5 to 3.5	16.8	5.15	-	-	0.6	750
ALC-4	φ3.5~4.5 3.5 to 4.5	19.2	6.4	-	-	0.6	600
ALC-5	φ4.5~5.5 4.5 to 5.5	20.55	7.7	-	-	0.6	500
ALC-6	φ5.5~6.5 5.5 to 6.5	23.4	9	-	-	0.6	400
ALC-7	φ6.5~7.5 6.5 to 7.5	24.8	10.3	-	-	0.6	250
ALC-8	φ8.0~9.0 8.0 to 9.0	26.3	11.6	5.5	6.3	0.6	250
ALC-9	φ9.5~11.0 9.5 to 11.0	29.95	14.65	5.5	6.3	0.8	200
ALC-11	φ10.3~11.5 10.3 to 11.5	32.45	15.9	5.5	6.3	0.8	150
ALC-13	φ12.0~14.0 12.0 to 14.0	34.6	18.55	5.55	6.3	0.8	500
ALC-15	φ14.5~16.5 14.5 to 16.5	38.4	21.35	5.55	6.3	0.8	400
ALC-17	φ16.5~18.5 16.5 to 18.5	49.2	21.15	8	8	1.0	350
ALC-20	φ19.0~20.5 19.0 to 20.5	46.2	27.5	8	8	1.0	250

▼ネジ孔楕円形状
The mounting-hole shape

