

アルミクランプ

Aluminum clamp

ALC series



特長 Features

- 底部のスパイク構造が相手板金へスパイクし、不意にケーブルが引張られてもネジ固定のゆるみ防止と確実なグラウンディング効果を保ちます。
- ケーブル挟み込み保持構造を設けてありますのでケーブルのズレに強く確実なグラウンディングが可能です。

The spikes at the bottom bite into the mating plate to prevent the screw from coming loose, even if the cable is pulled, maintaining grounding effects. The clamp is designed to hold cables in place and to ensure grounding.



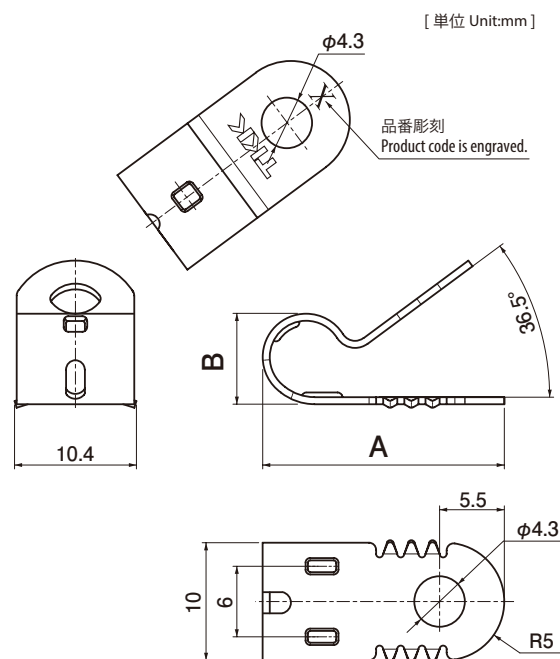
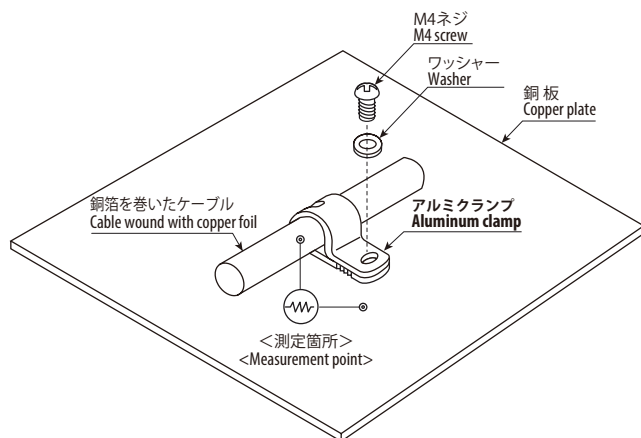
用途 Applications

- 各種ケーブルの筐体等への固定。
- 各種ケーブルの伝導ノイズのグラウンディング。

For fastening cables to chassis.
For grounding to protect cables from conductive noise.

■ 取付ネジ / 推奨締付トルク : M4/1.48N・m
Mounting screw and recommended tightening torque: M4/1.48 N·m

■ 接触抵抗値 : 0.01Ω以下 [下図測定箇所]
Contact resistance: 0.01 Ω or less [Measurement point below]



品番表 Product list

[単位 Unit:mm]

品番 Product code	束線径 Bundle diameter (mm)	A	B	包装単位 (個) Packaging quantity (pcs)
ALC-3	φ 2.5~3.5	2.5 to 3.5	16.8	750
ALC-4	φ 3.5~4.5	3.5 to 4.5	19.2	600
ALC-5	φ 4.5~5.5	4.5 to 5.5	20.55	500
ALC-6	φ 5.5~6.5	5.5 to 6.5	23.4	400
ALC-7	φ 6.5~7.5	6.5 to 7.5	24.8	250
ALC-8	φ 8.0~9.0	8.3 to 9.0	26.3	250
ALC-11	φ 10.3~11.5	10.3 to 11.5	32.45	150

▼ ALC-8、ALC-11 取付孔形状
The mounting-hole shape for ALC-8 and ALC-11

