

メタルグラウンディングクランプ

Metal grounding clamp

MGC-N series



特長

Features

- ▶ 電子機器に使用される各種ケーブルの固定と伝導ノイズのグラウンディングが同時に行えます。
- ▶ 振動を嫌うもののクランプにも最適です。
- ▶ 安定した低い接触抵抗値が得られます。

The clamp is used both for fastening cables for electronic equipment and for grounding against conductive noise.
Ideal for clamping cables exposed to vibrations.
Clamp provides constant low-contact resistance.

材質/Material.....アルミ Aluminum(t=1.0mm)

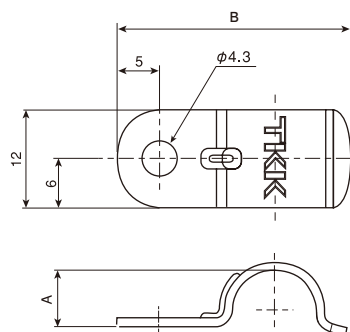
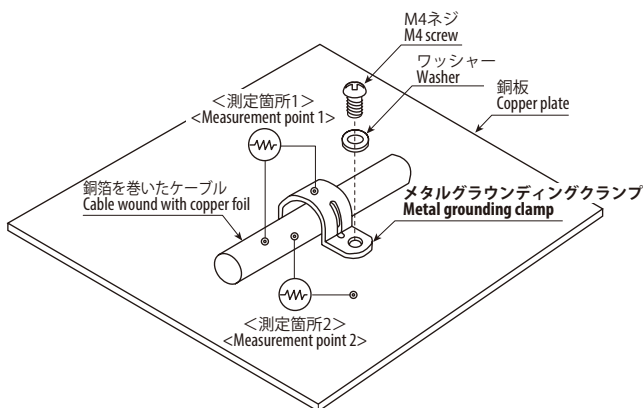
用途

Applications

- ▶ 各種ケーブルの筐体等への固定。
- ▶ 各種ケーブルの伝導ノイズのグラウンディング。

For fastening cables to chassis.
For grounding to protect cables from conductive noise.

- 接触抵抗値：0.01Ω以下 [下図測定箇所1・2]
Contact resistance: 0.01 Ω or less [Measurement points 1 and 2 below]



品番表

Product list

[単位 Unit:mm]

品番 Product code	A	B
MGC-3N	3.2	24.0
MGC-4N	4.0	24.6
MGC-5N	5.0	24.6
MGC-6N	6.5	27.8
MGC-7N	7.5	29.8
MGC-8N	8.5	29.8

包装単位 /1000ヶ
Packaging quantity/1000 pcs