

## SMTH type

## 特長

## Features

■ 基板の自動実装に対応した導通スペーサーです。  
This product is a conductive spacer that is compatible with automatic mounting on circuit boards.

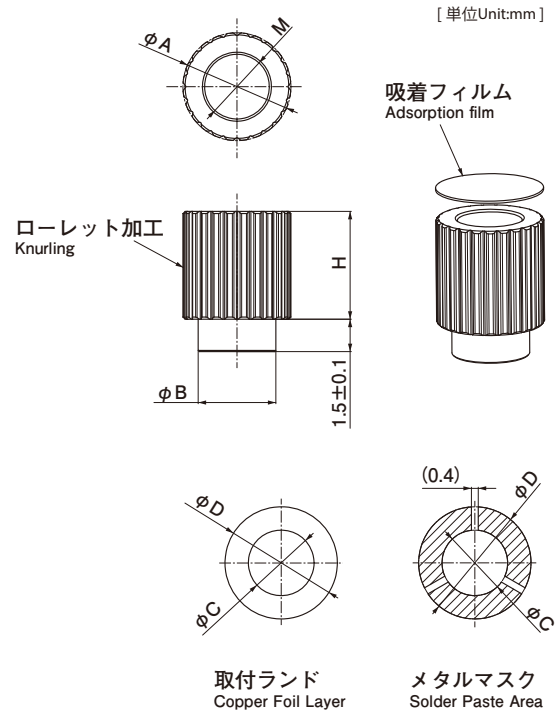
■ 適応基板厚 / Board thickness... 1.6mm  
(スルーホール基板にてご使用ください。)  
(Please use on a through-hole board.)

■ 材 質 / Material

真鍮 (鉛フリー)  
Phosphor bronze

■ メッキ処理 / Plating

下地メッキ 全面：Niメッキ  
Underplating whole surface : Ni plating  
全面：Snメッキ (無光沢)  
Whole surface : Matte Sn plating

取付ランド  
Copper Foil Layerメタルマスク  
Solder Paste Area

## 品番表

## Product list

品番 Product code	寸法 Dimensions						数量/リール Quantity/reel
	A	B	H	M	C	D	
【M2 タイプ M2 type】 [単位Unit:mm]							
SMTH-15402650-M2	4.0±0.1	2.6±0.1	5.0±0.1	M2×0.4	2.8±0.05	5.5±0.05	600
【M2.5 タイプ M2.5 type】 [単位Unit:mm]							
SMTH-15453150-M2.5	4.5±0.1	3.1±0.1	5.0±0.1	M2.5×0.45	3.3±0.05	6.0±0.05	700
【M3 タイプ M3 type】 [単位Unit:mm]							
SMTH-15504030-M3	5.0±0.1	4.0±0.1	3.0±0.1	M3×0.5	4.2±0.05	6.5±0.05	1,000
SMTH-15503650-M3	5.0±0.1	3.6±0.1	5.0±0.1	M3×0.5	3.8±0.05	6.5±0.05	700
SMTH-15503580-M3	5.0±0.1	3.5±0.1	8.0±0.1	M3×0.5	3.7±0.05	6.5±0.05	500

※上記以外のサイズ、形状をご要望の際には、弊社営業担当者までご相談ください。  
\*If you require a size or shape other than those listed above, please contact our sales representative.