

SMコンタクト

SM contact

SM-Z365325-PB



- 材 質 /Material リン青銅 (t=0.15mm) Phosphor bronze (t = 0.15 mm)
- メッキ処理 /Plating 全面: Niメッキ Whole surface: Ni plating
半田付部: Snメッキ Soldered area: Sn plating
- 推奨使用範囲 /Recommended operating range 高さ = 3.4 ~ 5.0mm Height: 3.4 mm to 5.0 mm

用途

Applications

- ▶ パソコン、プリンター、FAX、複写機、AV機器、家電製品、測定器等の電子機器装置全般。

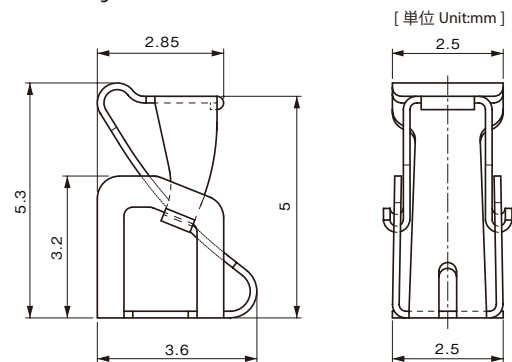
General electronic equipment, including computers, printers, facsimiles, copy machines, AV equipment, household appliances, and measuring instruments.

標準梱包数量

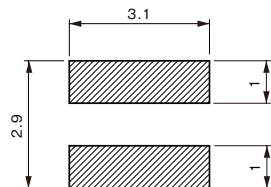
Standard packaging quantity

梱包形態 Packaging	数量 Quantity	備考 Remarks
テーピング Taping	2,000ヶ (リール) 2,000/reel	
ダンボール Corrugated cardboard	30,000ヶ (外箱) 30,000/box	15リール/1箱 梱包 Fifteen reels are packed in each box.

* 外箱の数量はご注文数、箱のサイズにより変更する場合があります。
* The quantity in a box may vary depending on the quantity ordered and/or box size.



ランド寸法図
Land dimensions



特性

Physical properties

試験項目 Test item	性能・規格 Performance/specifications	試験方法及び条件
初期抵抗値 Initial resistance	0.05 Ω 以下 0.05 Ω or less	測定用基板上に半田付けし、製品を4.0mmに圧縮した時の抵抗値を測定する。
圧縮荷重 Compressive load	5N 以下 5 N or less	測定用基板上に半田付けし、製品を4.0mmに圧縮した時の圧縮力を測定する。
高温試験 High temperature test	0.05 Ω 以下 0.05 Ω or less	製品を4.0mmに圧縮した状態で処理を行い、処理後に抵抗値の測定を行なう。 処理温度：85℃ 処理時間：500hr
耐湿試験 Humidity test	0.05 Ω 以下 0.05 Ω or less	製品を4.0mmに圧縮した状態で処理を行い、処理後に抵抗値の測定を行なう。 処理温度：60℃/95%RH 処理時間：500hr
低温試験 Low temperature test	0.05 Ω 以下 0.05 Ω or less	製品を4.0mmに圧縮した状態で処理を行い、処理後に抵抗値の測定を行なう。 処理温度：-40℃ 処理時間：500hr
ヒートサイクル試験 Temperature cycle test	0.05 Ω 以下 0.05 Ω or less	製品を4.0mmに圧縮した状態で処理を行い、処理後に抵抗値の測定を行なう。 処理温度：-40℃(1hr)~85℃(1hr) 処理時間：100サイクル
圧縮永久歪率測定 Compression set measurement	30% 以下 30% or less	製品を4.0mmに圧縮した状態で処理を行い、処理後の歪率の測定を行なう。 処理温度：-40℃(3hr)~85℃(3hr) 処理時間：12サイクル 歪率 (%) = (t0-t1)/(t0-t2) x 100 t0：初期高さ t1：処理後高さ t2：スぺーサー
半田濡れ性試験 Solder wettability test	浸漬部分95%以上 At least 95% of the immersed area is wet with solder.	半田槽に製品を浸けて製品の浸漬部分を確認する。 半田：PF305 フラックス：ロジン(JIS K 5902)のIPA(JIS K 8839)溶液とし、その濃度は重量比率25%とする。 半田温度：245±3℃ 浸漬時間：3sec.