

■ ナノクリスタルコア (ケース付きナノクリスタルコア) **NCC series**

Nanocrystal core (for Nanocrystal core with case)



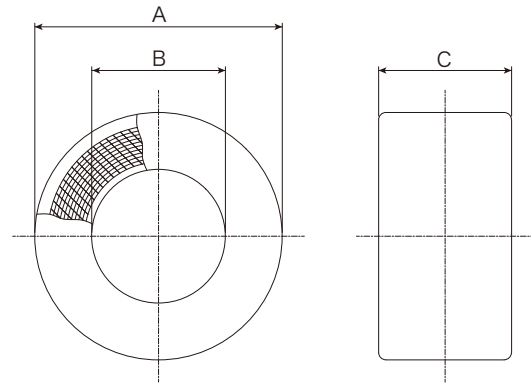
- ケース材質 /Case material.....PBT (UL94V-0)
- 色(ケース) /Color (case).....乳白色/Milky white

特長

Features

- 高透磁率ナノクリスタル材を使用している為、キュリー温度が高く低周波帯域にて優れたノイズ減衰効果を発揮します。
- 樹脂ケースは、ノンハロゲンタイプのUL94V-0 認定材料です。
- 樹脂ケース入りのため、ナノクリスタルコアの割れ欠けを防ぎます。

High Curie temperature due to the use of high magnetic permeability nanocrystal material
It has an excellent noise attenuation effect in the low frequency range.
Plastic case protects nanocrystal core against cracks.



品番表

Product list

[単位 Unit:mm]

品番 Product code	寸法 Dimensions			最低インピーダンス (Ω) Min. impedance (Ω)		適応ケーブル径 Compatible cable diameter		最低包装単位 Min. packaging quantity
	A	B	C	100kHz	500kHz			
NCC-16-10-8	18.0±1.0	8.6±1.0	9.7±1.0	5.8	10.0	φ 7.6以下	7.6 or less	1440ヶ/pcs
NCC-20-12-8	21.8±1.0	10.8±1.0	10.2±1.0	8.8	14.0	φ 9.8以下	9.8 or less	1200ヶ/pcs
NCC-23-14-10	25.0±1.0	12.0±1.0	12.0±1.0	8.5	17.0	φ 11.0以下	11.0 or less	728ヶ/pcs
NCC-25-20-10	27.5±1.0	18.1±1.0	12.7±1.0	2.2	7.5	φ 17.1以下	17.1 or less	624ヶ/pcs
NCC-30-20-15	33.5±1.0	18.1±1.0	18.0±1.0	9.3	18.0	φ 17.1以下	17.1 or less	147ヶ/pcs

※表記インピーダンス値は1T時の最低値です。別途に参考実測データを用意しています。
※インピーダンス値は線材の径、巻数および磁気飽和等で変化しますのでご注意ください。

* Impedance values are minimum levels at 1T. Actual measurement data is available for reference purposes.

* Please note that impedance varies based on wire diameter, number of turns, magnetic saturation, and other factors.

インピーダンス特性

Impedance characteristics

