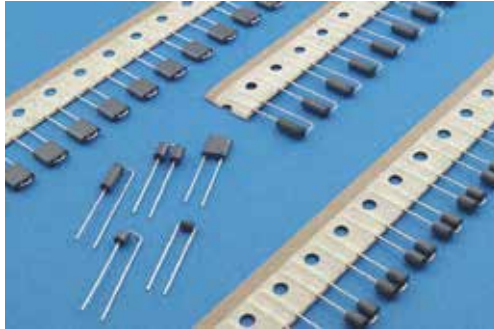


ビーズコア Bead Cores

BCR series



特長

Features

- 広い周波数帯でノイズ減衰特性を持つフェライト材を使用しています。
- ノイズの伝導経路に直列に挿入すると、抵抗成分によりノイズの伝導を阻止、吸収します。
- ラジアルテーピングにより基板への自動実装が可能です。

The ferrite used attenuates noise across a broad frequency range. The conduction of noise cause of resistance component is obstruct and absorb by inserting the conductive course of noise tandemly. Automatic mounting on the PCB is possible by Radial taping.



Clean ferrite core

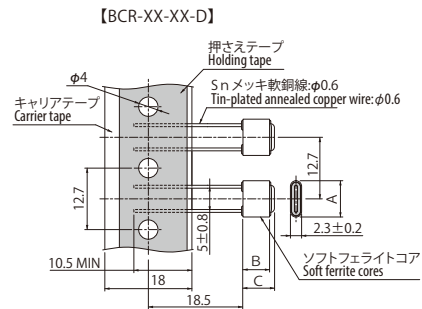
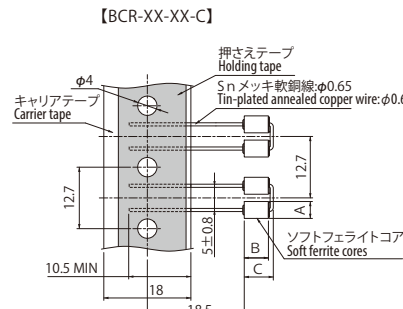
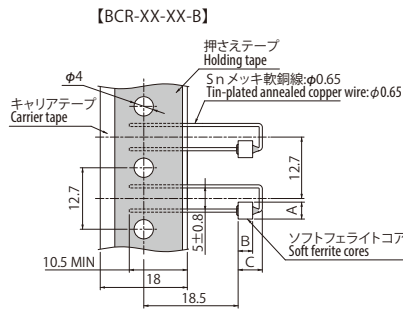
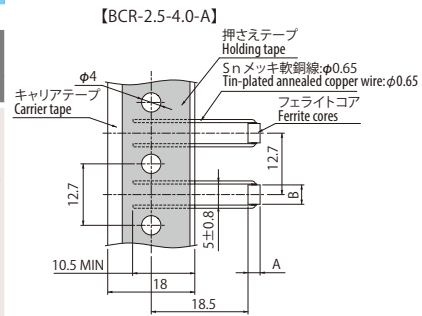
品番表

Product list

品番 Product code	寸法 Dimensions			最低インピーダンス (Ω) Min. impedance (Ω)		定格電流(A) Rated current	最低包装単位 Min. packaging quantity
	A	B	C	25MHz	100MHz		
BCR-2.5-4.0-A	φ2.5±0.2	4.0±0.3	—	20	30	最大6A MAX6A	2000ヶ/リール 2000pcs/reel (つづら折り fan-fold arrangement)
BCR-3.5-3.0-B	φ3.5±0.2	3.0±0.2	6.0+0,-2.5	15	25		
BCR-3.5-5.0-B	φ3.5±0.2	5.0±0.2	8.0+0,-2.5	25	45		
BCR-3.5-9.0-B	φ3.5±0.2	9.0±0.3	MAX12.0	65	90		
BCR-3.5-5.0-C	φ3.5±0.2	5.0±0.2	MAX7.5	70	100		
BCR-3.5-6.5-C	φ3.5±0.2	6.5±0.3	MAX8.3	95	135		
BCR-7.5-5.5-D	7.5±0.2	5.5±0.3	MAX7.0	60	85		
BCR-7.5-7.8-D	7.5±0.5	7.8±0.5	MAX9.8	85	85		

※表記インピーダンス値は最低値です。別途に参考実測データを用意しています。
 ※インピーダンス値は線材の長さおよび磁気飽和等で変化しますのでご注意ください。
 * Impedance values are minimum levels. Actual measurement data is available for reference purposes.
 * Please note that impedance varies based on wire length, magnetic saturation, and other factors.

[単位 Unit:mm]



インピーダンス特性

Impedance characteristics

