

シールドクロスチューブ Shield cross tubes

SCT series



E194708

使用温度範囲/Operating temperature range -60°C~160°C/-60°C to 160°C

特長

Features

- ニッケルメッキ軟銅線とガラス繊維をスリーブ状に編組しています。
- 口径が広がりますのでアッセンブリー済みのケーブルも容易に挿入できます。
- 柔軟性・収縮性に富んでいますのでケーブルの引き回しが容易で、電線にストレスをかけません。
- 表面が滑らかなので摩擦によるケーブルやハウジングへの損傷がありません。
- 難燃性規格 UL224 VW-1 認定品です。

Nickel-plated annealed copper wire and glass fiber are knitted into a sleeve. The bore can be widened; assembled cables are easily inserted into tubes. Tubes offer superb flexibility and shrinkability; easy to lay; does not impose stresses on the wire. The smooth surface prevents friction damage to cable or housing. Tubes comply with the UL 224 VW-1 flammability standard.

品番表

Product list

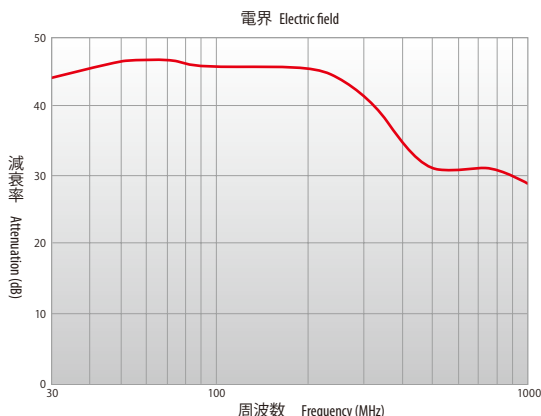
品番 Product code	製品寸法(巾)mm Product width (mm)	適用ケーブル Compatible cable Fixed length		定尺 Fixed sizes
		φmm (Diameter: mm)	フラットケーブル(mm)/芯数 Flat cable (mm)/number of cores	
SCT- 4NUL	4.0	3~ 8 (3 to 8)	12.8/10 芯 /cores	100m
SCT- 6NUL	6.0	6~15 (6 to 15)	20.3/16 芯 /cores	100m
SCT- 8NUL	8.0	8~20 (8 to 20)	25.4/20 芯 /cores	100m
SCT-12NUL	12.0	10~35 (10 to 35)	43.2/34 芯 /cores	100m



※ダンボールボビンでの納品とさせていただきます。
※ご指定の長さ寸法でのCUT納品も可能です。
* Tubes are delivered on corrugated cardboard bobbins.
* Tubes may be factory-cut to desired lengths.

シールド性能

Shielding performance

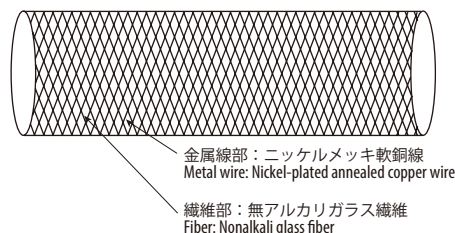


※本特性は、SCT-6NULを最小径にした状態で試験を行った結果です。
* These characteristics were obtained by testing on SCT-6NUL with the diameter minimized.

構造

Structure

本製品は、金属線とガラス繊維をスリーブ状にクロス編組したものです。
This product is made of metal wire and glass fiber knitted into a sleeve in a cross-woven pattern.



フラットケーブルシールド

Flat cable shield

FCS series



使用温度範囲/Operating temperature range.... -10℃～65℃/-10℃ to 65℃

品番表 Product list

品番 Product code	適用フラットケーブル Compatible flat cable		W(mm)	X(mm)	定尺 Length
	芯数 Number of cores	ケーブル巾(mm) Cable width (mm)			
FCS-22A	16	20.3	22.0	8.0	20m
FCS-27A	20	25.4	27.0	10.0	20m
FCS-35A	26	33.0	35.0	15.0	20m
FCS-40A	30	38.1	40.0	15.0	20m
FCS-46A	34	43.2	45.5	15.0	20m
FCS-53A	40	50.8	53.0	20.0	20m
FCS-66A	50	63.5	66.0	20.0	20m

特長

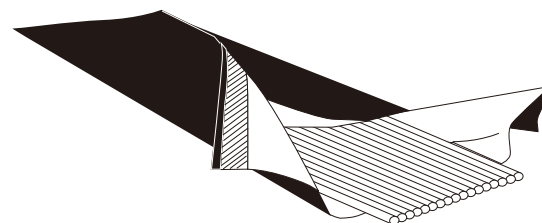
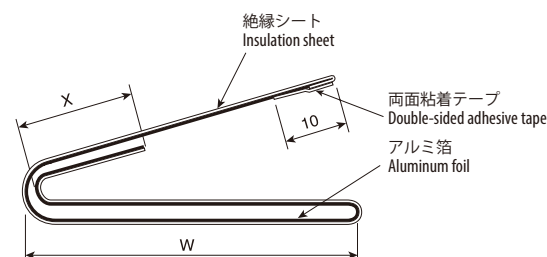
Features

- フラットケーブル・FPC・各種リボンケーブルのシールド対策に最適です。
- ケーブルを内面のアルミ箔面で完全に覆うため確実なシールド効果を発揮します。
- 装着は、両面テープで貼り合わせるだけですので後付け対策が容易にできます。
- お客様のご希望によりアース線引きだし仕様についてもお受け致します。

This product is ideal for shielding flat, FPC, and ribbon cables. The aluminum foil lining covers and securely shields the cable. The shield is attached with double-sided adhesive tape for easy retrofitting. A shield for drawing out the ground wire is available on request.

構造

Structure



※対策方法は、ケーブルを覆いテープ止めるだけです。
*To shield the cable, simply wrap around and tape.

シールドケーブルカバー

Shield cable cover

MCT series



特長

Features

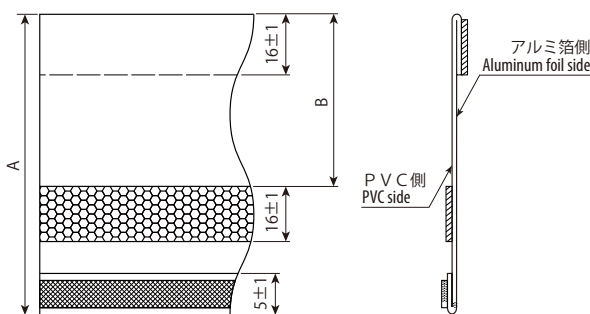
- ▶ 各種インターフェースケーブルや電源ケーブル毎に束線をしながらシールド対策が可能です。
- ▶ アルミ箔でケーブルを覆うため確実なシールド効果を発揮します。
- ▶ 装着は、面ファスナーで貼り合わせるだけですので、ケーブルの脱着がとても容易で、後付け対策に適しています。
- ▶ ご希望により FG 線の取り付けも対応しています。

Allows interface, power, and other cables to be bundled by cable type and shielded at the same.

Cables are covered with aluminum foil for secure shielding. The Hook-and-loop fastener closure makes attaching and detaching the cover to/from cables very easy; ideal for retrofitting. A cover for connecting an FG cable is available on request.

形状

Dimensions



構造

Structure

<材質>
シート部 (厚み 0.22mm) : アルミ箔+ポリエステルフィルム+
難燃性軟質塩化ビニールシート

ファスナー部 : 66 ナイロン
編組線 : 錫メッキ軟銅線

<使用温度範囲> -15°C ~ +60°C

<Materials>
Sheet (0.22 mm thick): Aluminum foil + polyester film +
flame-retardant soft polyvinyl chloride sheet
Fastener (Velcro): Nylon 66
Braided wire: Tin-plated soft copper wire

<Operating temperature range> -15°C to +60°C

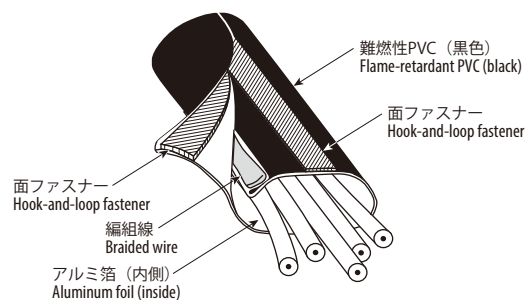
品番表

Product list

品番 Product code	製品幅A (mm) Product width: A (mm)	有効幅B (mm) Effective width: B (mm)	対応サイズ (φmm) Compatible diameter (mm)
MCT-015	95	60	15
MCT-020	115	80	20
MCT-025	125	90	25
MCT-030	140	105	30
MCT-040	170	135	40
MCT-050	200	165	50

※定尺の長さは、1巻：25m巻です。
※長さ寸法カット加工もご要望にお応え致します。

*The cover length is 25 m per roll.
*The cover can be factory-cut to the required length on request.



シールド編組チューブ

Shielding expandable sleeving

FR1140 series



使用温度範囲/Operating temperature range -40℃～150℃/-40℃ to 150℃

特長 Features

- 錫メッキ銅線と PET モノフィラメントをスリーブ状に混合編組しており、シールド効果を発揮します。
- 口径が広がりますのでアッセンブリー済みのケーブルも容易に挿入できます。
- 柔軟性・収縮性に富んでいますのでケーブルの引き回しが容易で、電線にストレスをかけません。
- 表面が滑らかなので摩擦によるケーブルやハウジングへの損傷がありません。

A sleeve-shaped braid made of tinned copper wire and PET monofilament provides a shielding effect.
The bore can be widened; assembled cables are easily inserted into tubes.
Tubes offer superb flexibility and shrinkability; easy to lay; does not impose stresses on the wire.
The smooth surface prevents friction damage to cable or housing.

品番表

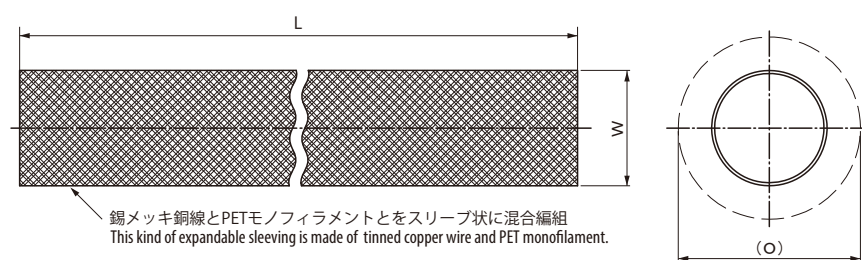
Product list

品番 Product code	折幅 W (mm) Flat width W (mm)	拡張内径 最大 (O) (mm) Expandable max (O) (mm)	長さ/ロール L m/R L	重量 GramWeight (g/m) (参考値 Reference)
FR1140-006	6 ± 2	(8)	200 ± 1/0	13.6 ± 20%
FR1140-008	8 ± 3	(11)	200 ± 1/0	17.9 ± 20%
FR1140-010	10 ± 3	(13)	150 ± 1/0	20.4 ± 20%
FR1140-012	12 ± 3	(15)	150 ± 1/0	24.2 ± 20%
FR1140-016	16 ± 3	(19)	100 ± 1/0	28.5 ± 20%
FR1140-019	19 ± 3	(24)	100 ± 1/0	35.0 ± 20%

※継ぎは50mに対して1箇所以下とする。
*The number of the splice within 50 meters ≤1.

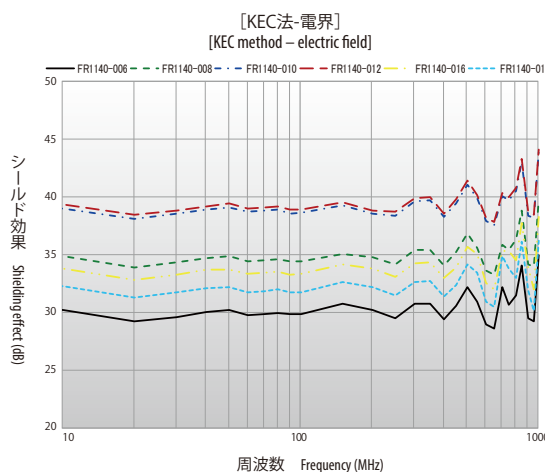
構造

Structure



シールド性能

Shielding performance



シールドラッピングチューブ

Tinsel shielding self-closing wrap

SWS series



特長

Features

- ▶ PET モノフィラメント+錫メッキ銅箔と PET を自閉状に混合織しており、柔軟性とシールド効果を発揮します。
- ▶ 自己巻き付け性があり、ケーブルの着脱がとても容易で、後付け対策に適しています。

Self-closing weave of PET monofilament + tinned copper foil and PET provides added flexibility and a shielding effect.
Self-wrapping feature allows for easy attachment and detachment of cables, making the product suitable for retrofitting.



使用温度範囲/Operating temperature range -40℃～150℃/-40℃ to 150℃

品番表

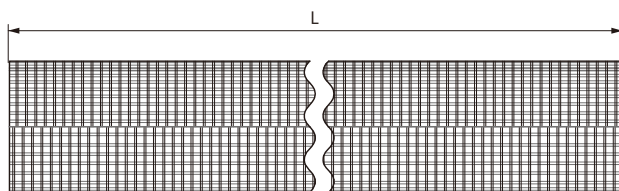
Product list

品番 Product code	(W) (mm)	拡張最大内径 (mm) Max Expandable Range (mm)	展開幅 (mm) Width (mm)	オーバーラップ Overlap (参考値 Reference)	長さ/ロール L m/R L	重量 Gram Weight (g/m) (参考値 Reference)
SWS-005	(5)	(6)	28 ± 3	50%	100 ± 10	25.7 ± 20%
SWS-008	(8)	(8)	39 ± 3	50%	100 ± 10	36.3 ± 20%
SWS-013	(13)	(14)	62 ± 5	50%	50 ± 10	51.9 ± 20%
SWS-016	(16)	(17)	80 ± 5	50%	25 ± 10	68.0 ± 20%

*継ぎは50m・1000mに対して2箇所以下、25mに対して1箇所以下とする。
*非難燃仕様 (SWS-NFシリーズ) もございます、弊社営業担当へお問い合わせください。
*The number of the splice within 25M : ≤1PCS 50M&100M : ≤2PCS.
*Non-Flammable spec(SWS-NF series)also available,please contact to our sales staff for detail.

構造

Structure

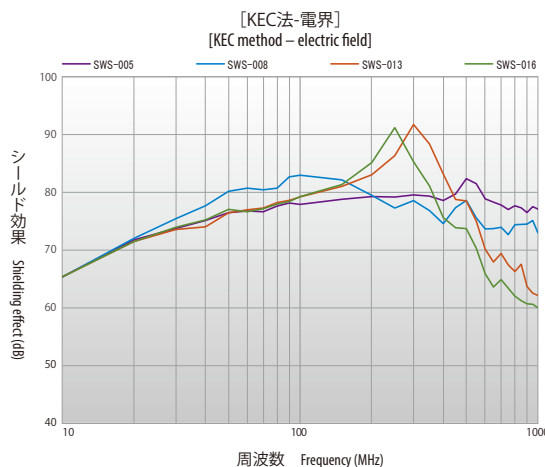


PETモノフィラメント+錫メッキ銅箔とPETを自閉状に混合織
PET monofilament + tinned copper foil and PET mixed weave in self-closing braid

オーバーラップ

シールド性能

Shielding performance



シールドラッピングチューブ

Tinsel shielding self-closing wrap

SWT series



特長

Features

- ▶ PETモノフィラメントと錫メッキ銅線を自閉鎖編組状に混合編組することにより、シールド効果を発揮します。
- ▶ 錫メッキ銅スリーブより軽く、ケーブルの着脱が容易で後付け対策に適しています。

Self-closing weave of Braid made of PET monofilament and tinned copper wire provides a shielding effect.
Lighter than a tin-plated copper sleeve, the cable can be easily attached and detached, making it suitable for retrofitting.



使用温度範囲/Operating temperature range -40°C ~ 150°C / -40°C to 150°C

品番表

Product list

品番 Product code	W ^{※1} (mm)	拡張最大内径 ^{※2} Max Expandable Range ^{※2} (mm)	展開幅 (mm) Width (mm)	オーバーラップ ^{※3} Overlap ^{※3}	長さ/ロール L m/R L	重量 ^{※4} GramWeight ^{※4} (g/m)
SWT-10	10	11	45 ± 5	25%	50 ± 1	77.7 ± 20%
SWT-15	15	16	70 ± 6	25%	50 ± 1	99.4 ± 20%
SWT-25	25	26	110 ± 7	25%	50 ± 1	131.3 ± 20%

※1、※2、※3、※4：参考値

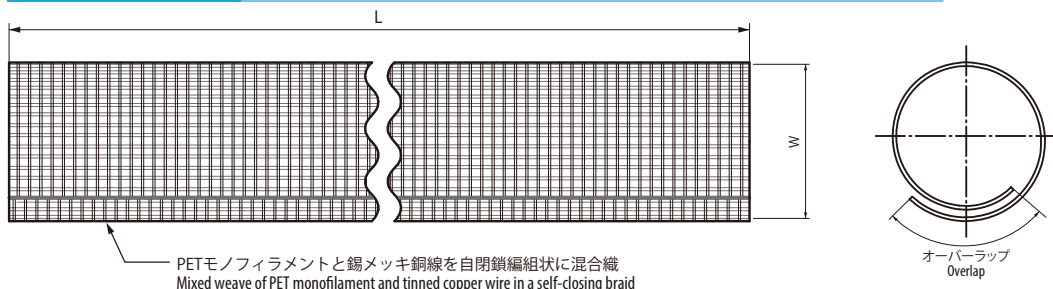
*1,*2,*3,*4 Reference Value

※継ぎは50mに対して2箇所以下とする。

*The number of the splice within 50 meters 2.

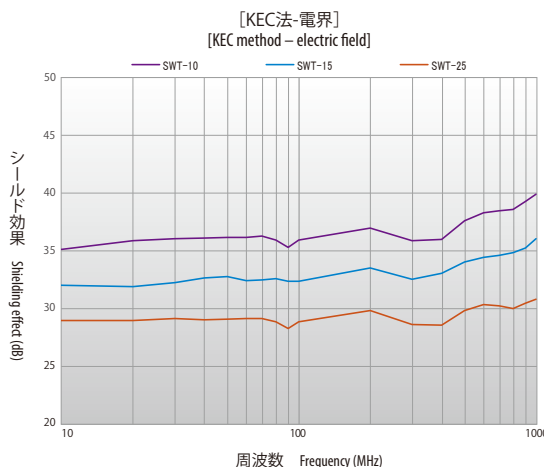
構造

Structure



シールド性能

Shielding performance



シールドケーブルカバー

Shield cable cover

SSW series



特長 Features

- 装着は面ファスナーで貼り合わせるだけですのでケーブル着脱が容易で後付け対策に適しています。
- 金属メッシュでケーブルを覆うため、確実なシールド効果を発揮します。

The hook-and-loop fastener allows for easy attachment and detachment of cables. Cable are covered with metal mesh for secure shielding.



使用温度範囲/Operating temperature range -40℃~125℃/-40℃ to 125℃

品番表

Product list

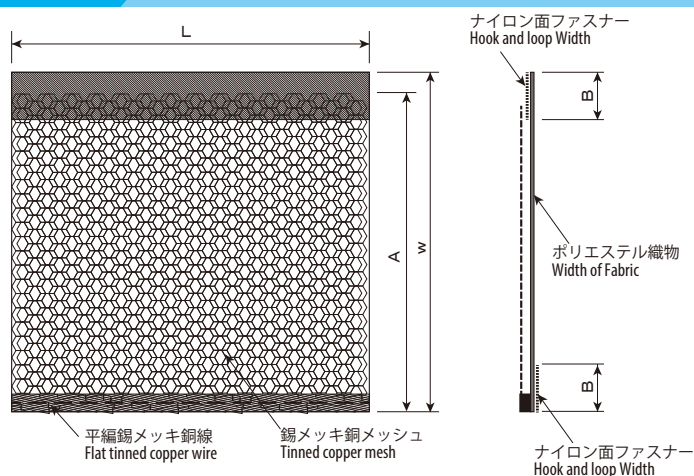
品番 Product code	ポリエステル織物幅 W(mm) Width of Fabric W(mm)	錫メッキ銅メッシュ幅(2層) A(mm) Width of Tinned copper mesh (2 layers) A(mm)	面ファスナー幅 B(mm) Hook and loop Width B(mm)	長さ/ロールL m/R L	重量(g/m) (参考値) Gram Weight(g/m) (Reference)	最大対応電線径(mm) Max adaptation electric wire diameter(mm)
SSW-016	65±4	65±5	10±3	50 ± 0	91.5±20%	φ 12.5
SSW-020	95±4	85±5	20±3	50 ± 0	89.4±20%	φ 20
SSW-030	125±4	130±5	20±3	50 ± 0	143.7±20%	φ 30
SSW-050	185±4	185±5	20±3	50 ± 0	198.5±20%	φ 50

*継ぎは50mに対して1箇所以下とする。

*The number of the splice within 50 meters 1.

構造

Structure



シールド性能

Shielding performance

