

ヘリカル防振器

▶ 防振・制振製品

FH シリーズ

特長

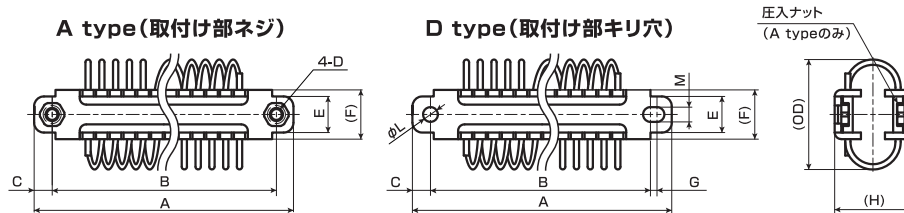
- たわみ量が大きいため衝撃吸収も可能です。
- 耐食性、耐薬品性に優れ、使用温度範囲(-100~+260℃)が広くまた荷重も大小ラインナップしており、広い範囲でご使用になれます。
- スプリングとダンパーの両機能をもち、コンパクトでシンプルな防振対策が実現できます。
- 左右、前後及び上下の3軸で防振と衝撃の吸収が可能です。
- 4通りの設置方法が選べ、また設置も容易です。



材質 ステンレス鋼

環境対策 RoHS指令準拠

仕様



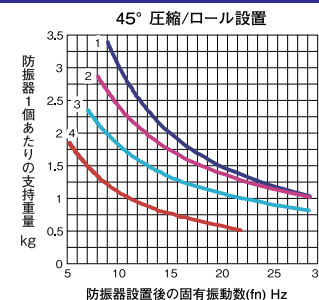
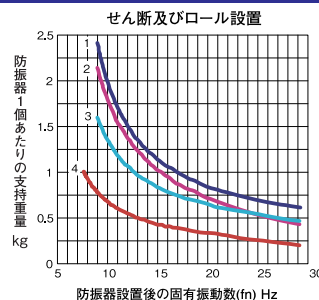
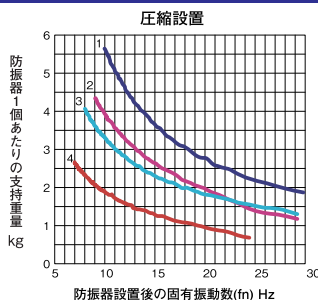
【単位: mm】

品番(※1)	A	B(※2)	C	D	E	F	G	L	H	OD
FH10016-1-□	79.0	68.3(67.0)	5.5	M4×0.7	11.0	15.0	2.0	4.5	23.3	33.5
FH10016-2-□	79.0	68.3(67.0)	5.5	M4×0.7	11.0	15.0	2.0	4.5	27.1	37.4
FH10016-3-□	79.0	68.3(67.0)	5.5	M4×0.7	11.0	15.0	2.0	4.5	29.3	39.8
FH10016-4-□	79.0	68.3(67.0)	5.5	M4×0.7	11.0	15.0	2.0	4.5	34.0	45.4

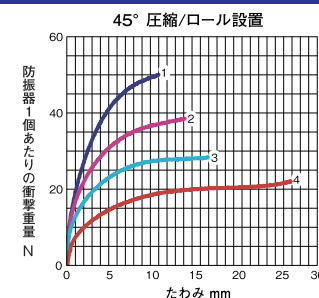
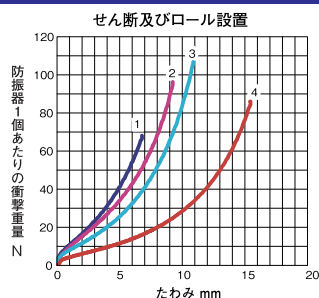
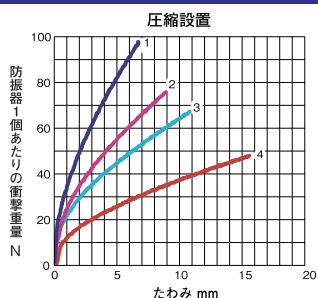
※1: □の中にはAまたはD(上図 Type)が入ります。 ※2: () 内数値はD Typeの寸法になります

他、多種サイズ取り揃えております。

振動選定グラフ



衝撃選定グラフ

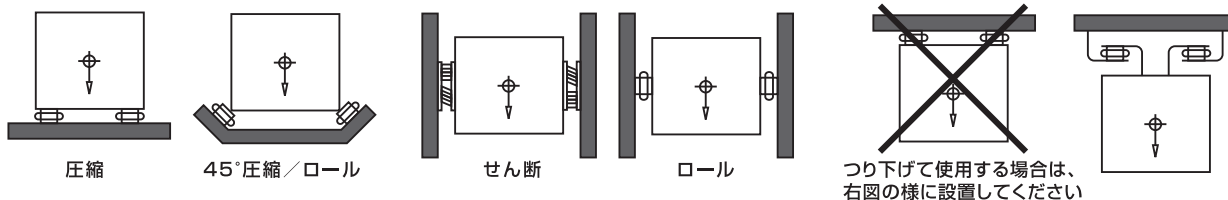


2023.09.01

へリカル防振器 選定

▶ 防振・制振製品

■ 設置方法



共通仕様の確認と計算

M : 設置物の質量 = kg n : 防振器の数 = 個

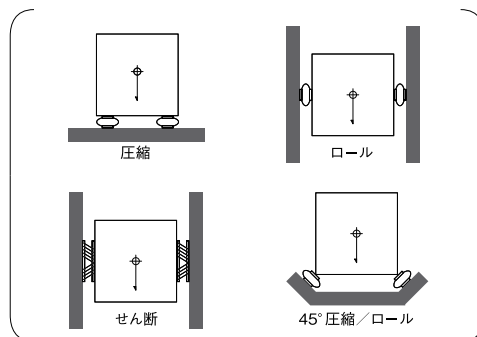
(振動または衝撃吸収用防振器の数で、横揺れ防止用スタビライザの使用数は含めないでください。なお横揺れ防止用スタビライザの使用例は、上図：設置方法をご参照ください)

m : 防振器1個あたりの支持質量 = $\frac{M}{n} =$ kg設置物の外形寸法: 高さH×幅W×奥行D = × × mm設置物の重心位置:

(重心位置が高いなどで横揺れがある場合には、下記選定した同等の機種か、性能区分の数が1ランク大きい機種をスタビライザとして、ご使用ください)

設置方法の選択: 右の図の、いずれかよりお選びください。 使用温度範囲(-50~+190℃の範囲でご使用できます): ~ °C

その他の環境条件の場合には、弊社営業部にご相談ください。



振動吸収での選定

f : 機械の振動数 = Hz N : モーター、エンジンなどの毎分回転数 = rpm

$$f = \frac{N}{60} = \text{ Hz}$$

fn : へリカル防振器設置後の固有振動数 = $\frac{f}{3} =$ Hz

計算したm、fnの交点が、振動選定グラフ上にある最小の機種を見出します。もし交点がグラフ上になければ交点直下の機種をご選定ください。

次に取付部形状を選んで選定が完了致します。

(交点直下の機種を選定するのは、より柔らかなものとして定常運転時の防振効果を高めるためです)

※注意事項: 機械を固有振動数で運転すると、振幅が大きくなり危険ですので、固有振動数は速やかに通過させてください。

衝撃吸収での選定

Ga : 許容G値 = G V : 最大速度 = m/s(1) 自由落下時 $V = \sqrt{19.6 \times h} =$ m/s h : 自由落下高さ = m(2) ハーフサイン加速度入力時 $V = \frac{19.6 \times G_{\max} \times t}{\pi} =$ m/s G_{\max} : 最大G値 = Gt : ハーフサイン加速度入力の作用時間 ($\frac{\text{ハーフサイン周期} T}{2}$) = sX : たわみ = $\frac{1000 \times V^2}{9.8 \times G_a} =$ mm

たわみXは各機種ごとに記載されている最大たわみ以下でご使用ください。

Fmax: 防振器1個あたりの衝撃荷重 = $N = m \times 9.8 \times G_a (+m \times g)$

※ (+m×g) は圧縮方向で使用する場合のみです。



計算したFmax、Xの交点が、衝撃選定グラフ上にある最小の機種を見出します。

もし交点がグラフ上になければ交点直下の機種をご選定ください。次に取付部形状を選んで選定が完了致します。

(交点直下の機種を選定するのは、より柔らかなものとして衝撃荷重を小さくするためです)

ヘリカル防振器 取り扱い説明書

2.記号表示について 表示と意味は次のようになっています。内容をよく理解してから本文をお読み下さい。

-  **警告** ●製品に潜在する危険を回避しなかった場合、製品の使用者等が死亡、または重傷を負う可能性がある状況になる場合の警告に使う語。
-  **注意** ●操作手順、保全作業手順等に厳密に従わない不適切な行為が、軽い怪我もしくは物的傷害がありうる場合の警告に使う語。

警告

■ヘリカル防振器の適合性の決定は、装置の設計者または仕様を決定する人が判断してください。

- ヘリカル防振器は、使用される条件が多様なため、その装置への適合性の決定は、装置の設計者または仕様を決定する人が必要に応じて、性能検証及びライフテストを行ってから決定してください。

■ヘリカル防振器の仕様範囲外では使用しないでください。

- 仕様範囲外で使用されますと、製品の故障、破損の原因となります。

■次で使用する場合での安全対策の実施

- 次に示す条件や環境で使用する場合の安全対策の実施、並びにあらかじめ当社へ相談を行い使用可否の判断を受けてください。
 - ・カタログや取扱説明書に明記されている標準仕様以外の環境、屋外、直射日光が当たる場所での使用。
 - ・原子力に関わる機器、鉄道や船舶の運行および車両の走行に直接または間接的に関わる機器、航空や宇宙に関わる機器、軍用に関わる機器、医療に関わる機器、飲料や食料に触れる機器、燃焼装置、娯楽機器で人や財産に影響の関わる機器、緊急遮断回路、プレス機器、その他、人や財産に大きな影響をおよぼすことが予想され、特に安全が要求される機器や用途への使用。

■設置物の自重が大きな場合は、必ず下記の方法により設置ください。

- 設置時の人身事故や設置物が破損の可能性があり非常に危険です。
 - ・設置物をホイスなどで吊り上げて設置ください。
 - ・設置物が不安定にならないよう重心のバランスをとってください。
 - ・吊り上げ用のワイヤロープなどが外れたり、切れないようにしてください。
 - ・設置物をジャッキアップして設置ください。
- 設置物の自重でヘリカル防振器はたわみますので、たわみを考えてジャッキを選定願います。また、たわみについては弊社にお問い合わせください。

注意

■ヘリカル防振器は絶対に分解しないでください。

- 組立ができなくなるか、取付寸法や特性が再現できなくなります。

■ヘリカル防振器を引っ張り方向では使用しないでください。

- 圧縮方向にくらべて引っ張り方向のバネは著しく硬く、カタログの選定グラフが適用できないなどの不具合があります（設置方法の項をご参照ください）。

■クリーンルームでは使用しないでください。

- 微小な磨耗粉などの発塵によりクリーン度の低下が考えられます。

■ヘリカル防振器は最大衝撃荷重値近くで使用しないでください。

- ヘリカル防振器1個当たりの支持荷重が最大衝撃荷重値に近いと、設置した際に潰れてしまう可能性があります。支持荷重は、目安として最大衝撃荷重の半分と設定してください。

2018.08.01

制振ゴム

▶ 防振・制振製品

GP シリーズ／スポンジシリーズ

特 長

- 常温域で優れた制振性能。反発は10%未満
- 一般ゴム同様の成形が可能。金属との強力な接着ができ、シート材の切断、打抜加工もOK。
- 軽量化に対応したスポンジシートもラインナップ
比重0.3の独立気泡制振スポンジ



環境対策 RoHS指令準拠

仕 様

【物性表】

	単 位	GP35LE	GP60LE	スポンジ
● 機械的物性				
硬 度	—	A33	A49	E24
引張強さ	Mpa	11.9	8.5	1.5
反発弾性率	%	2	4	5
比 重	—	1.26	1.27	—
圧縮永久歪 70℃×22Hr	%	9	18	—
● 動的粘弾性				
Tg	℃	18	21	20
tan δ MAX	—	1.90	1.45	1.23
制振温度域 (0.5<tan δ)	℃	0~58	4~48	4~60

※GP35LE、GP60LEはタイプAデュロメータ、スポンジはタイプEデュロメータを用いて測定しております。

【標準シート寸法表】

GP-LE		スポンジ	
厚み (mm)	縦×横 (mm)	厚み (mm)	縦×横 (mm)
1	350×500	1.5	350×500
2		2	
3		3	
5		5	
10		10	
15	250×250	12	
20			
30			

※ご希望の形状に成形可能です。
※丸・角形状に抜加工できます。

用 途

使用形態	対 象 例	主要機能	用 途 例
支持部材	OA 機器 パソコン 精密機械 モバイル 産業機器	衝撃吸収	パソコンの脚ゴム、ハードディスクの支持材、液晶の衝撃吸収材、プリント基板の支持材 測定機器脚ゴム、カーナビ衝撃吸収、産業用マシン脚ゴム、POS システム衝撃吸収 携帯落下衝撃吸収
振動体支持材	AV 機器 OA 機器 パソコン 産業機器	防 振	内臓スピーカー振動装置、プリンター振動防止、コピー機振動防止、ステッピングモーターの防振 洗濯機の防振、ポンプ室外機の防振、CD-ROMの防振、CDプレーヤーの防振、トランスの防振 露光機の防振、クーラー室外機の防振、ビデオカメラの防振、医療機器の防振
防 振 材	AV 機器 モバイル OA 機器 精密機械 建築土木 その他	制 振	アナログプレーヤーのゴムシート、OA機器筐体の制振、パソコンの制振、携帯の制振 制振床感光ドラムの制振、ハードディスクの制振、CD-ROMの制振、各精密機械の制振 エレベーター巻き上げ機の制振、橋梁土木ケーブル制振、ジェットバス床下制振
			オーディオ機器音質向上、携帯スピーカーの音質向上

防振スペーサー

▶ 防振・制振製品

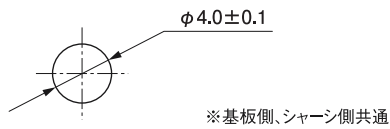
VCS-05

特長

- 基板に伝わる振動を少なくする防振スペーサーです。
- ワンタッチで取付可能で作業工数を削減できます。
- 防振プッシュと比べ、スリーブやネジ止めが不要で部品点数を削減できます。

適用板厚 t1.6±0.1mm (基板側、シャーシ側共通)

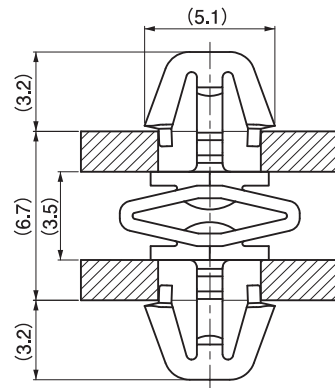
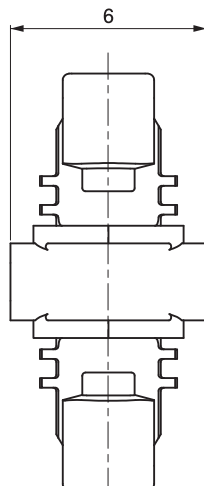
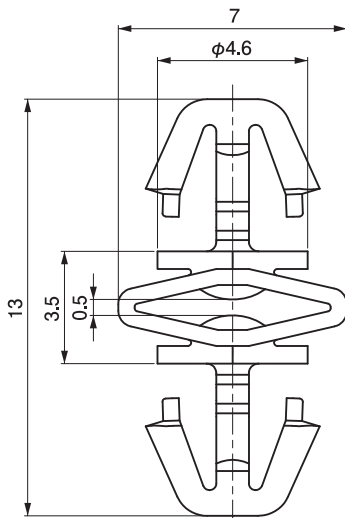
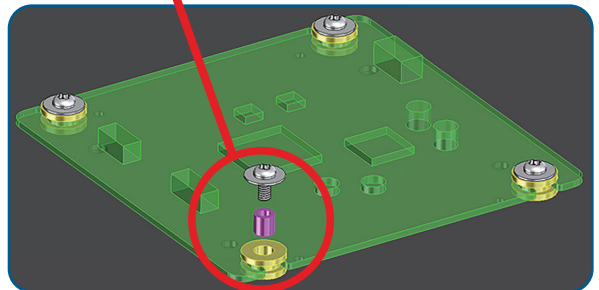
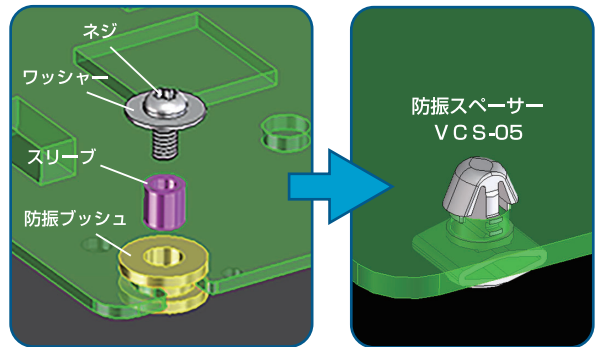
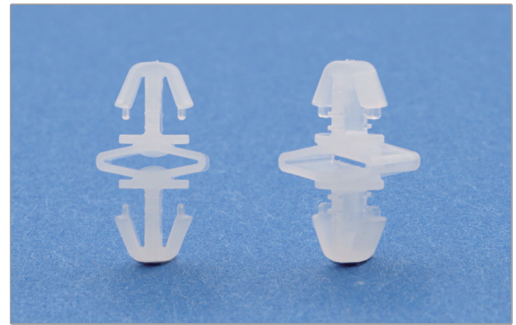
取付孔



材質 / 色 12ナイロン UL94HB認定品 / ナチュラル(乳白色)

環境対策 RoHS指令準拠

包装単位 / 500



【実装状態】

防振ブッシュ

▶ 防振・制振製品

GBH-1005

特長

- 衝撃吸収材、緩衝材、防振材として最適です。
- 耐候性が良く、屋外の使用も可能です。
- ご要望により、その他のサイズも製作可能です。



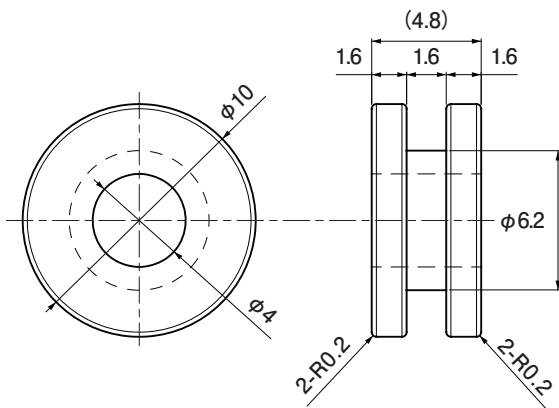
材質 / 色 TPS / 黒

環境対策 RoHS指令準拠

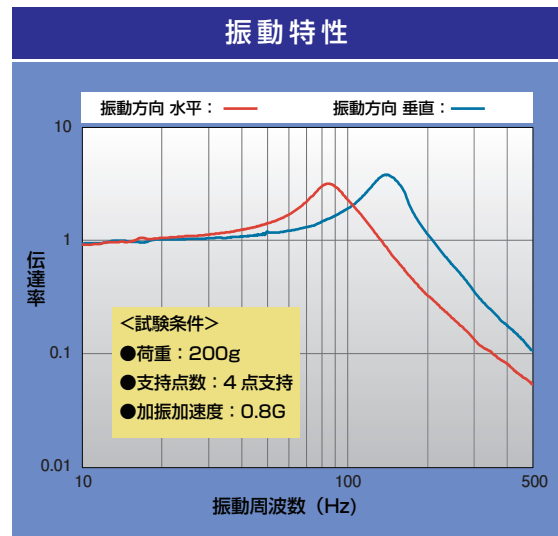
硬度 (E) 26 (JIS K6253)

仕様

[単位: mm]

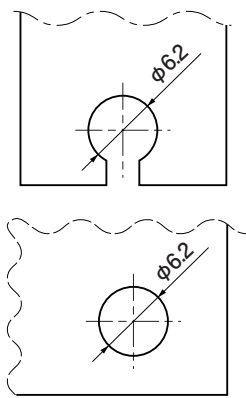


特性

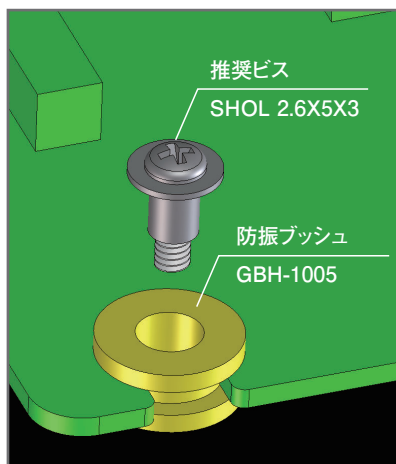


取付仕様

【取付孔仕様】 板厚: t 1.6mm



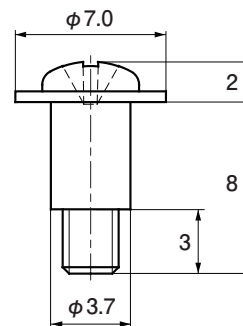
※ 公差: 板厚・取付孔共 ±0.1mm



※ SHOL 2.6X5X3 は受注生産品となります。

お客様にてビス・ワッシャーをご用意いただく場合、専用スペーサー: CF-2605ZE をご使用ください。

【SHOL 2.6X5X3】



【CF-2605ZE】

